



### بررسی رفتار مهاربند مجهز به آلیاژ حافظه‌دار شکلی در قاب فولادی

بابک برادر عیاری خسروشاهی<sup>۱</sup>، احمد ملکی<sup>۲</sup>

۱- دانشجوی کارشناسی ارشد مهندسی عمران گرایش زلزله، دانشکده فنی و مهندسی، دانشگاه آزاد اسلامی واحد مراغه، ایران

۲- استادیار گروه مهندسی عمران، دانشکده فنی و مهندسی، دانشگاه آزاد اسلامی واحد مراغه، ایران

اطلاعات مقاله	چکیده
<b>تاریخچه</b> دریافت: ۱۷ فروردین ۹۸ پذیرش: ۱۳ خرداد ۹۸	
<b>کلید واژگان:</b> آلیاژ حافظه‌دار تحلیل اجزای محدود قاب فولادی مهاربند	در دنیای امروز، با پیشرفت سریع علم و تکنولوژی، هر روزه مواد و مصالح جدیدی پا به عرصه ظهور می‌گذارند، که آلیاژهای حافظه‌دار شکلی از جمله این مواد می‌باشند. از آنجایی که استفاده از سیستم قاب با مهاربندهای مرسوم و متداول به دلیل محدودیت‌هایی نظیر شکل‌پذیری پایین، کم‌انرژی‌م‌ها در فشار و کاهش ظرفیت باربری جوابگوی نیاز سازه نیست، لذا استفاده از این نوع آلیاژها در مهاربندها می‌تواند راه‌گشا باشد. در این تحقیق به بررسی تأثیر مهاربندهای دارای آلیاژهای حافظه‌ای هوشمند در استهلاک انرژی و شکل‌پذیری قاب فولادی توسط مدلسازی در نرم افزار اجزای محدود آباکوس پرداخته می‌شود. عملکرد مهاربند در چندین حالت شامل: مهاربند متشکل از فولاد، آلیاژ حافظه‌دار، آلیاژ حافظه‌دار و فولاد در راستای طول و سطح مقطع مهاربند با اندازه‌های مختلف در قالب ۷ مدل عددی در نرم افزار آباکوس مدلسازی شده و نتایج آن‌ها مقایسه شده است. در دو مدلی که یکی فقط دارای مصالح آلیاژ حافظه‌دار و دیگری مصالح فولادی، تحلیل نتایج نشان داد بار نهایی مهاربند دارای مصالح فولادی در حدود ۱۶ درصد بیشتر از مهاربند دارای مصالح آلیاژ حافظه‌دار است. همچنین سختی اولیه و تنش ماکزیمم و انرژی مصرفی مدلی که از جنس فولاد است بیشتر می‌باشد. در مدل‌هایی که از ترکیب دو مصالح آلیاژ حافظه‌دار و فولاد در سطح مقطع مهاربند استفاده شده است (در نسبت‌های مختلف) کاهش درصد فولاد، تأثیر خیلی کمی در کاهش بار نهایی و انرژی مصرفی مهاربند دارد. مقایسه‌ی مهاربندهایی که در آنها ۵۰ درصد سطح مقطع و طول مهاربند از جنس فولاد و مابقی آلیاژ حافظه‌دار بود نتایج نشان دادند، سختی اولیه و انرژی مصرفی هر دو مدل تقریباً برابر است. اما بار نهایی و تنش مدلی که در آن دو مصالح در سطح مقطع ترکیب شده در مقایسه‌ی مدلی که در طول ترکیب شدند به ترتیب ۱۸ کیلو نیوتن و ۱۱۵ مگاپاسکال بیشتر می‌باشد.

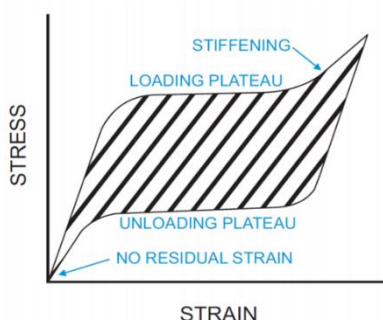


## ۱- مقدمه

زلزله پدیده‌ای است که باعث می‌شود در مدت کوتاه، انرژی زیادی در زمین آزاد شده و این انرژی باعث ایجاد تکان‌های شدید در قسمت‌های بالایی زمین شود. با وقوع زلزله، انواع مختلف موج‌ها در تمام جهات در زمین منتشر می‌شوند. موج‌های منتشر شده باعث ایجاد حرکت‌های افقی و قائم در سطح زمین می‌شوند. در اثر این حرکت، پی ساختمان نیز شروع به حرکت می‌کند و حرکت زمین را به بخش‌های بالایی ساختمان انتقال می‌دهد. بخاطر تفاوت زمانی دریافت این حرکات توسط جرم‌های قسمت‌های مختلف، تمام اجزای ساختمان باهم حرکت نمی‌کنند و نسبت به هم جابه‌جایی‌های متفاوتی را بروز می‌دهند. این پدیده به عنوان تغییر شکل ساختمان یا پاسخ ساختمان نامیده می‌شود [۴-۶]. نیازهای اصلی سازه در برابر زلزله عبارتند از: سختی، مقاومت و شکل پذیری. نوع نیازهای اصلی ساختمان‌ها در برابر زلزله‌های ضعیف متوسط شدید و ماکزیمم با توجه به اهداف تعریف شده جهت مقابله با زلزله متفاوت خواهد بود. یکی از راه‌های تامین نیازهای سختی، مقاومت و شکل پذیری استفاده از سیستم قاب خمشی یا مهار بندی فولادی است. این سیستم‌ها بر حسب میزان سختی، مقاومت و شکل پذیری دارای انواع مختلفی هستند که هر یک، عملکردهای متفاوتی از خود بروز می‌دهند. اگر بتوان این سیستم مهار بندی را به وسیله مصالح دارای خاصیت ارتجاعی بالا و کرنش پسماند اندک، نظیر آلیاژهای حافظه دار شکلی تسلیح کرد، می‌توان به یک سیستم با برگشت پذیری بالا دست یافت [۲-۷].

## ۱-۲- آلیاژهای حافظه دار شکلی

در دنیای امروز، با پیشرفت سریع علم و تکنولوژی، هر روزه مواد و مصالح جدیدی پا به عرصه ظهور می‌گذارند، که آلیاژهای حافظه دار شکلی از جمله این مواد می‌باشند. این آلیاژها دارای ویژگی‌های منحصر به فردی، همچون قابلیت تحمل تغییر شکل‌های بزرگ و بازگشت به حالت اولیه خود به مجرد بار برداری و یا در صورت حرارت دیدن، شکل پذیری بالا، مقاومت در برابر خوردگی بالا، خستگی طولانی، ظرفیت میرایی بالا، دوام و پایداری می‌باشند [۵]. در مقیاس بزرگ و ماکرو، مواد سوپرالاستیک حافظه‌دار، در بارهای سیکلی، هیستریزی همانند شکل زیرخواهند داشت. این نمودار هیستریزی نشان دهنده بازگرداندگی شکل اولیه و خاصیت استهلاک انرژی در این مواد می‌باشد. کل کرنش‌های محوری بیش از ۱ تا ۳ درصد، و بخش زیادی از کرنش‌های محوری با مقادیر بیشتر از ۳ درصد قابل برگشت می‌باشند (شکل ۱). وجود این خواص منحصر به فرد در مواد حافظه‌دار باعث توسعه‌ی تنوع کاربردهای این مواد در دو دهه‌ی اخیر شده است [۱۰-۳].



شکل ۱. رفتار ایده‌آل تنش-کرنش آلیاژ حافظه‌دار سوپرالاستیک

از آنجائی که استفاده از سیستم قاب با مهاربندهای مرسوم و متداول به دلیل محدودیت‌هایی نظیر شکل‌پذیری پایین، کم‌انرژی مهاربند در فشار و کاهش ظرفیت باربری جابجایی نیاز سازه نیست. لذا استفاده از مصالح و روش‌های نوین از جمله بکارگیری آلیاژهای حافظه‌دار شکلی در مهاربندها می‌تواند راه‌گشا باشد.

در سال‌های اخیر، توجه محققان به استفاده از الیازهای حافظه دار شکلی در سیستم‌هایی مهاربندی معطوف شده است. ویلده و همکاران [۹] به بررسی امکان استفاده از سیستم‌های جداگر پی متغییر همراه با مواد حافظه‌دار شکلی برای پل‌های بلند پرداختند. برای بررسی تحلیلی رفتار پل‌ها از مدل رفتاری ساده شده غیر خطی مواد حافظه‌دار شکلی استفاده شده است. سیستم جداگر حافظه‌دار شکلی در زلزله‌های با شدت کم، به عنوان نگهدارنده صلب مابین پایه و بدنه پل‌ها عمل می‌کند. در زلزله‌های با شدت متوسط، میله‌های حافظه‌دار شکلی با ایجاد رفتار هیستریزیس، ظرفیت استهلاک انرژی سازه را بالا می‌برند و در زلزله‌های شدید، میله‌های حافظه‌دار شکلی علاوه بر میرایی هیستریتیک با سخت شدگی نهایی خود به عنوان کنترل کننده تغییر مکان‌های بدنه پل عمل می‌کنند.

دولس و همکاران [۱] با مطالعه تاثیر آلیازهای حافظه دار شکلی بر روی قاب‌های مهاربندی شورون، نشان دادند استفاده از این الیازها باعث کاهش تغییر مکان پسماند طبقات می‌شود که این کاهش در طبقات پایین، مشهودتر است. محمد عمر [۸] در تحقیقی، قاب‌های مهاربندی مرکزی تسلیح شده با آلیازهای حافظه دار شکلی را با قاب‌های مهاربندی سوپر ایکس مقایسه کرد و نشان داد استفاده از آلیازهای حافظه‌دار شکلی در استهلاک نیروهای برشی وارد بر سازه عملکرد بهتری دارند. با توجه به نبود تحقیقات جامع در رابطه با عملکرد قاب‌های مهاربندی شده دارای مصالح حافظه‌دار شکلی در شرایط مختلف، هدف این مقاله، ارزیابی عملکرد قاب‌های مهاربندی شده مسلح به آلیازهای حافظه‌دار شکلی است. در ارزیابی عملکرد سازه‌ها، خصوصیات سختی، مقاومت، شکل پذیری و برگشت پذیری مد نظر قرار می‌گیرد. همچنین به جای انجام تحلیل‌های متعدد نرم‌افزاری، ارائه طرحی ساده و قابل اجرا برای تقویت مهاربندهای سازه‌های خاص با استفاده از آلیازهای حافظه‌دار شکلی و بررسی آن هدف قرار گرفته است. هدف اصلی در این تحقیق استفاده از رفتار سوپر الاستیک آلیاز حافظه‌دار شکلی در راستای امکان بهبود رفتار چرخه‌ای قاب‌های فولادی مهاربندی شده می‌باشد که به‌طور خاص در اهداف جزئی زیر قابل بررسی می‌باشد:

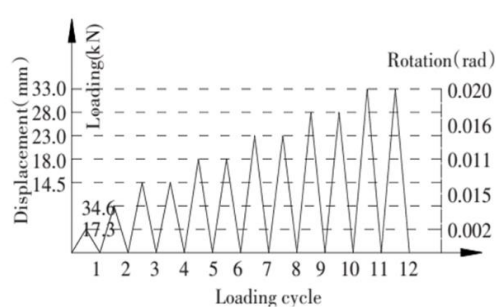
۱- استفاده از آلیازهای حافظه‌دار شکلی به منظور کاهش تغییر شکل‌های پسماند پس از زلزله

۲- کاهش تنش‌های وارده بر اعضای سازه به وسیله جذب و مستهلک کردن قسمتی از انرژی زلزله برای کاهش صدمات زلزله روی سازه

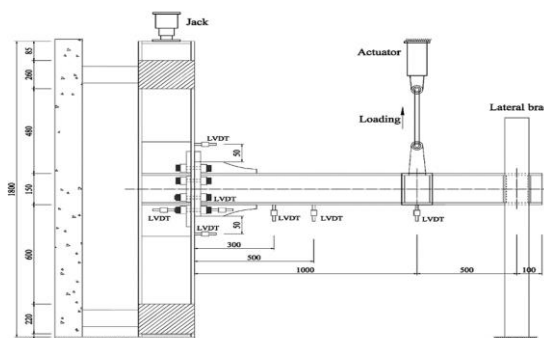
۳- افزایش ظرفیت باربری و کاهش تغییر مکان قاب‌های فولادی مهاربندی شده در جهت کوچک‌تر و بهینه شدن مقاطع مورد استفاده، کاهش خرابی ناشی از پدیده خستگی و افزایش عمر مفید می‌باشد.

## ۲- روش تحقیق

برپایش تست در آزمایشگاه همانند شکل (شکل ۲ الف) زیر انجام گرفت. بدین صورت که جک در فاصله یک متری از بر ستون به تیر متصل شده، انتهای آزاد تیر مهار جانبی شده و ستون در دو انتها دارای تکیه‌گاه مفصلی و دارای نیروی محوری فشاری برابر ۹۲۰ کیلونیوتن می‌باشد. بار بصورت جابجایی-کنترل و مطابق شکل (شکل ۲ ب) به نمونه اعمال شده است.



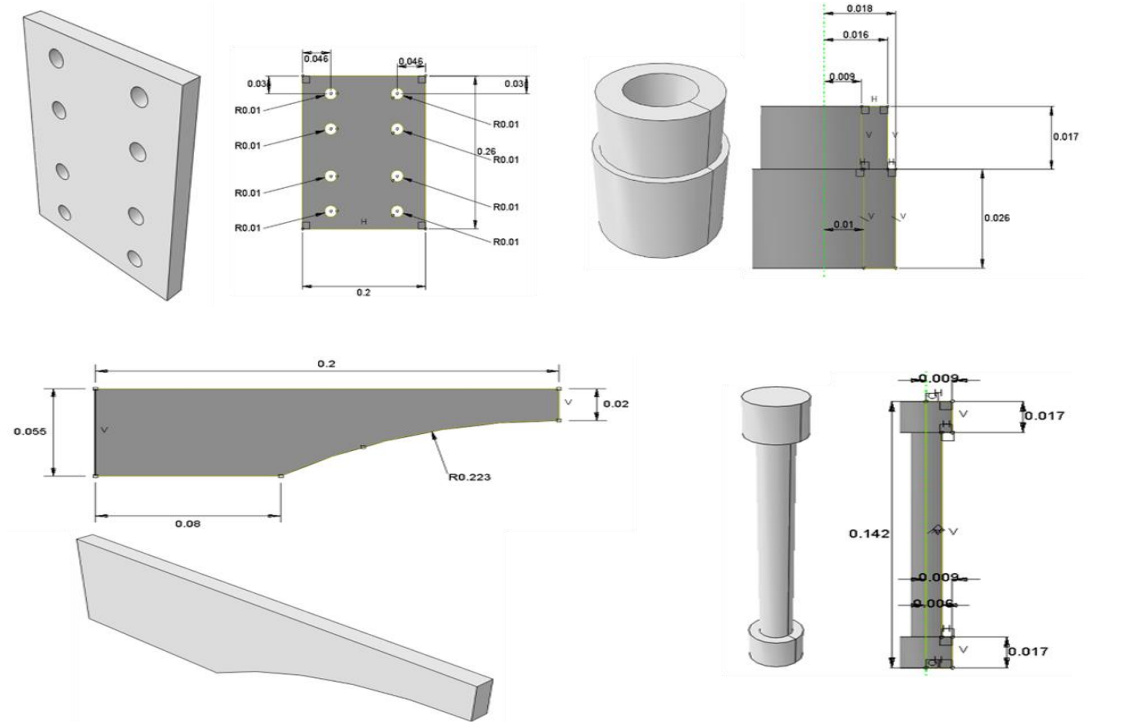
شکل ۲ ب. پروتکل بارگذاری در آزمایشگاه



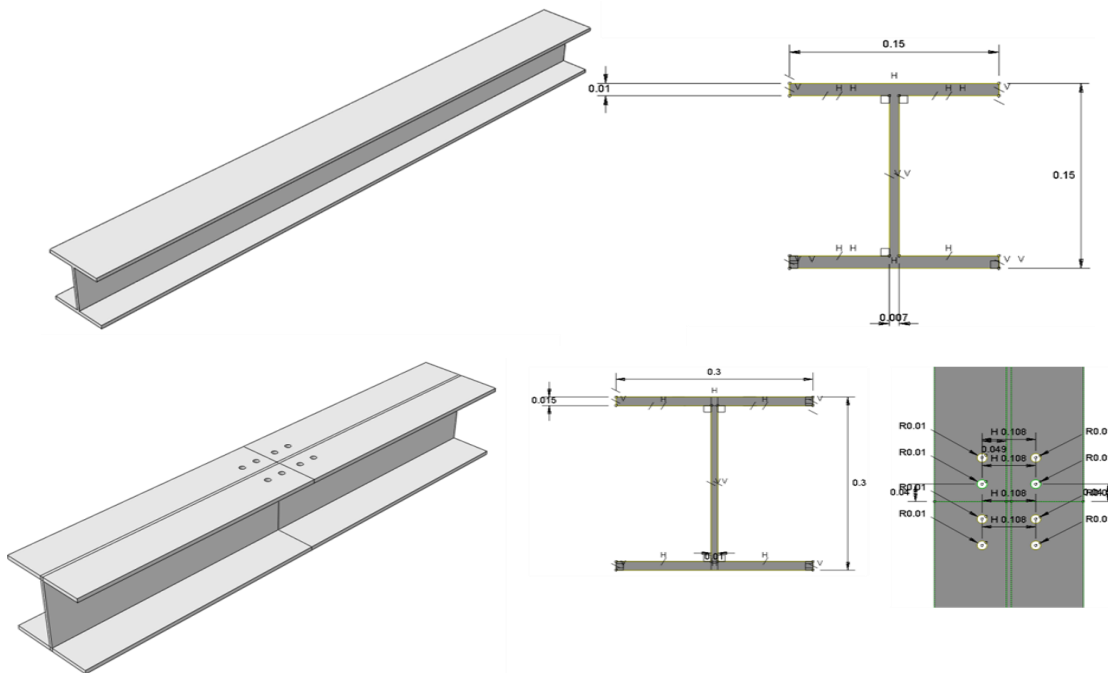
شکل ۲ الف. برپایش تست در آزمایشگاه

۲-۱- مدل سازی در نرم افزار آباکوس

مدلسازی در نرم افزار بصورت سه بعدی و حجیم انجام شد. تمامی اجزا اتصال از قبیل تیر، ستون، ورق های پیوستگی هرکدام بصورت جداگانه و بصورت 3D، شکل پذیر و با استفاده از دستور Extrusion ساخته شد. شکل های زیر به ترتیب مشخصات قطعات ساخته شده مدل برای نمونه اتصال ورق انتهایی گسترش یافته را نشان می دهد.



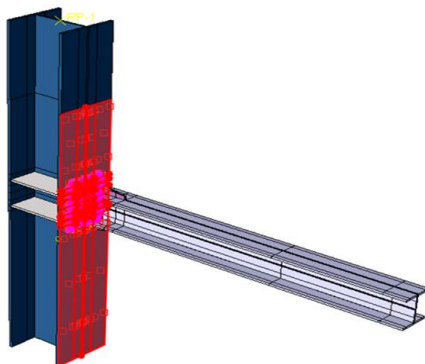
شکل ۳. مشخصات ابعادی قطعات اتصال



شکل ۴. مشخصات ابعادی قطعات تیر و ستون

## ۲-۲- قیود تماس

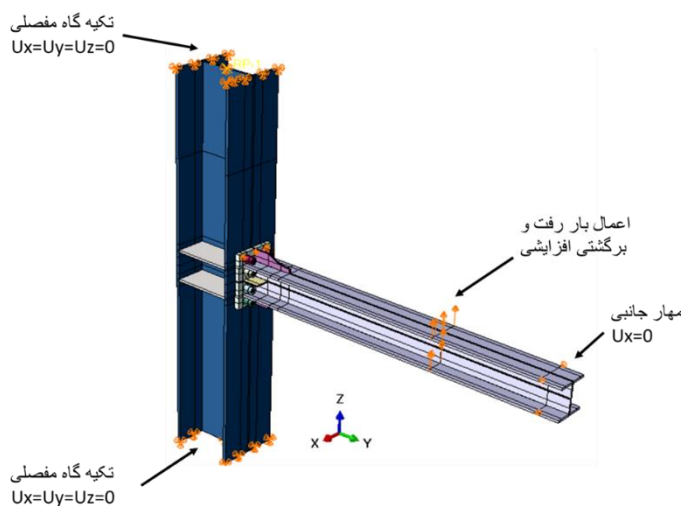
در این مدل‌سازی برای اتصال مهره‌ها به پیچ‌های SMA، اتصال سخت کننده‌های ستون به ورق ستون، اتصال سخت کننده‌های ورق انتهایی و نهایتاً اتصال تیر به ورق انتهایی و سخت کننده‌ها از قید (Tie) برای برقراری شرایط اتصال جوشکاری استفاده شد. تماس ورق انتهایی به بال ستون (شکل ۵)، تماس سطح مهره‌ها با ورق انتهایی و ورق ستون و همچنین تماس بدنه پیچ‌های SMA با بدنه سوراخ‌ها، از نوع تماس سطح به سطح با ضریب اصطکاک ۰/۳ تعریف شد.



شکل ۵. تماس سطح به سطح بین ورق انتهایی و بال ستون

## ۲-۳- شرایط مرزی

شرایط مرزی اعمال شده به مدل همانند شرایط مرزی در حالت تست انجام شد. مطابق آنچه در شکل زیر نشان داده شده است دو انتهای ستون بصورت تکیه‌گاه مفصلی مقید شدند و انتهای آزاد تیر در مقابل حرکت جانبی مهار شد. بار در فاصله یک متری از هر ستون به تیر و بصورت جابجایی کنترل مطابق شکل (۶) اعمال شد.



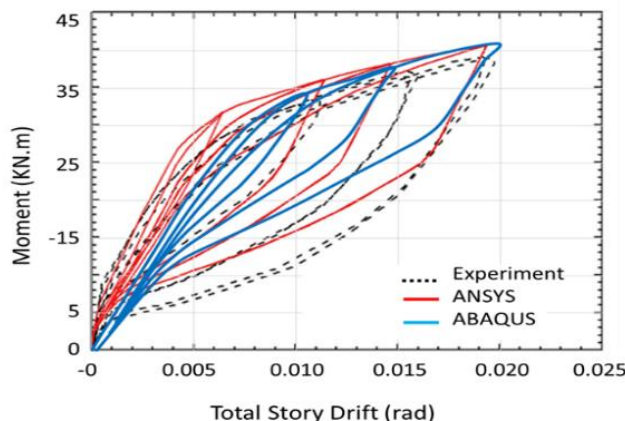
شکل ۶. شرایط مدل مرزی

## ۳- نتایج و بحث

## ۳-۱- بررسی و صحت سنجی مدل رفتار آلیاژ حافظه‌دار شکلی

شکل (۷) نمودار لنگر- چرخش مدل اتصال ورق انتهایی گسترش یافته دارای پیچ‌های SMA را نشان می‌دهد. نتایج نشان می‌دهند که مدل‌های تحلیلی از نظر سختی زیر سازه در محدوده خطی و شروع غیر خطی شدن نمونه و همچنین باربری نهایی با نتایج آزمایشگاهی انطباق مناسبی دارند و مدل‌های ذکر شده می‌توانند برای بررسی ابعاد مختلف اتصال مورد استفاده قرار گیرند. البته تاثیر اختلاف هندسی

میان مدل تحلیلی و آزمایشگاهی، عدم قطعیت‌های موجود در خصوصیات مصالح و همچنین عدم انطباق کامل مدل‌های رفتاری مصالح بر رفتار واقعی آن‌ها، وجود تنش‌های پسماند در تست آزمایشگاهی، مانع از بردن نتایج کاملاً مطابق با نتایج آزمایشگاهی می‌شود.



شکل ۷. نمودار لنگر- چرخش مدل آزمایشگاهی و نرم افزاری

### ۲-۳- مدل‌های بررسی شده در تحلیل پارامتریک

جدول ۱. مشخصات سطح مقطع مدل‌های ساخته شده

شماره مدل	سطح مقطع SMA (mm <sup>2</sup> )	سطح مقطع فولاد (mm <sup>2</sup> )	سطح مقطع کل (mm <sup>2</sup> )
۱	۱۳۰	۰	۱۳۰
۲	۰	۱۳۰	۱۳۰
۳	۶۵	۶۵	۱۳۰
۴	۵/۹۷	۵/۳۲	۱۳۰
۵	130@0.5L	130@0.5L	۱۳۰
۶	130@(2/3)L	130@(1/3)L	۱۳۰
۷	130@(1/3)L	130@(2/3)L	۱۳۰

مدل ۱، سطح مقطع المان مستهلک کننده انرژی تماماً از جنس آلیاژ حافظه دار شکلی می‌باشد.

مدل ۲، سطح مقطع المان مستهلک کننده انرژی تماماً از جنس فولاد می‌باشد.

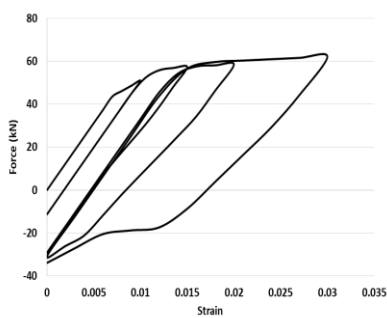
مدل ۳، ۵۰ درصد سطح مقطع المان مستهلک کننده انرژی از جنس آلیاژ حافظه دار شکلی و ۵۰ درصد باقی از جنس فولاد می‌باشد.

مدل ۴، ۷۵ درصد سطح مقطع المان مستهلک کننده انرژی از جنس آلیاژ حافظه دار شکلی و ۲۵ درصد باقی از جنس فولاد می‌باشد.

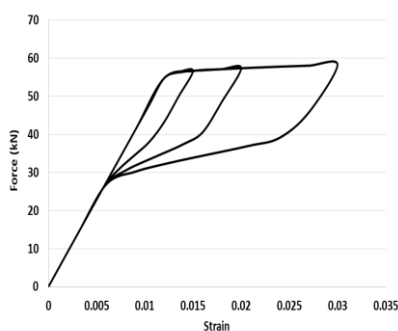
مدل ۵، ۵۰ درصد طول المان مستهلک کننده انرژی از جنس آلیاژ حافظه دار شکلی و ۵۰ درصد باقی از جنس فولاد می‌باشد.

مدل ۶، دوسوم طول المان مستهلک کننده انرژی از جنس آلیاژ حافظه دار شکلی و یک سوم باقی از جنس فولاد می‌باشد.

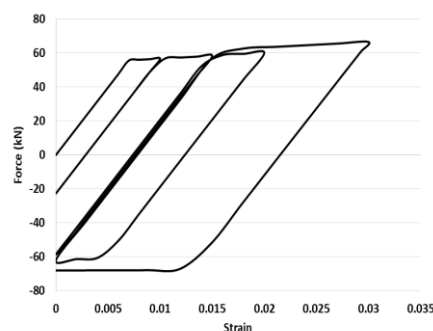
مدل ۷، یک سوم طول المان مستهلک کننده انرژی از جنس آلیاژ حافظه دار شکلی و دو سوم دیگر از جنس فولاد می‌باشد.



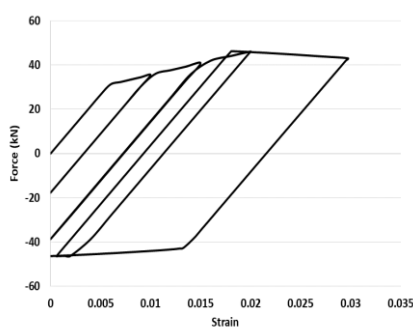
مدل شماره ۳



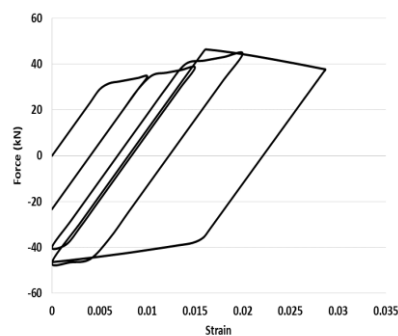
مدل شماره ۲



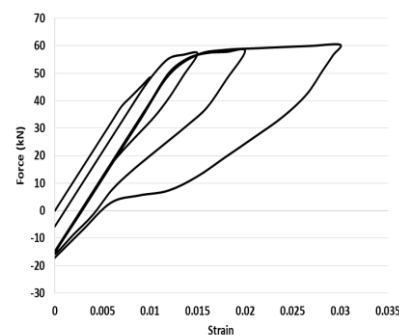
مدل شماره ۱



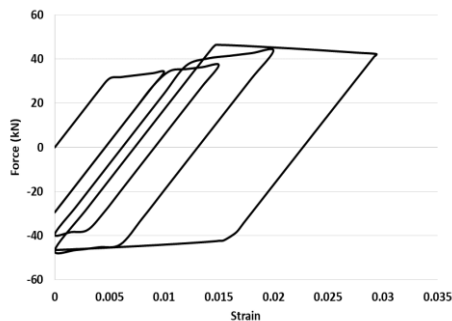
مدل شماره ۶



مدل شماره ۵



مدل شماره ۴

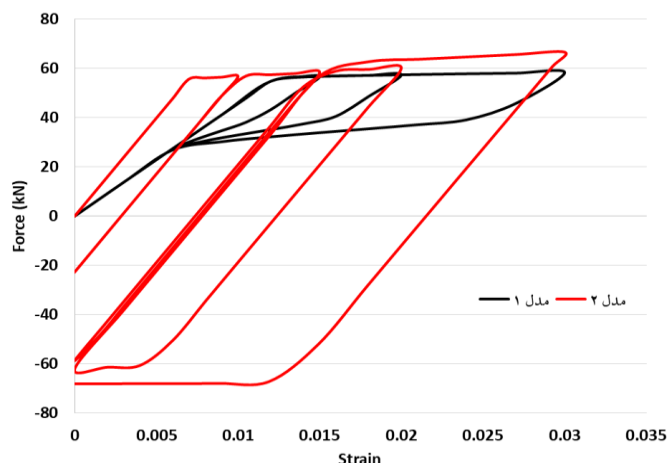


مدل شماره ۷

شکل ۸. چرخه هیستریزیس مدلها تحت بارگذاری

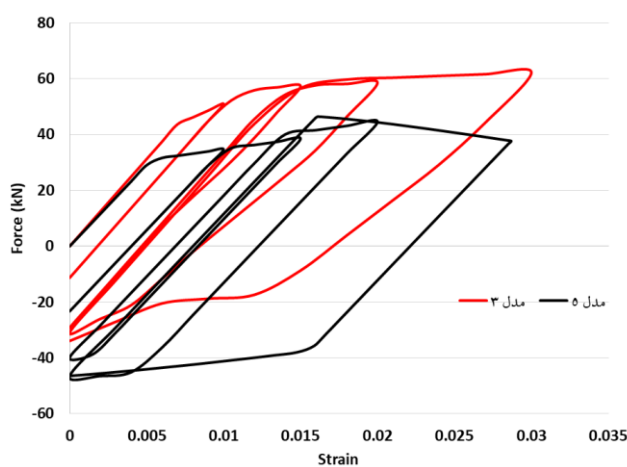
### ۳-۴- مقایسه نمودار مدلها

با توجه به شکل (۹) مقدار حداکثر باربری دو مدل ۱ و ۲ به ترتیب برابر  $3/58$  و  $68$  کیلونیوتن می باشد بنابراین بار مدل ۲ نسبت به مدل ۱ در حدود ۱۶ درصد افزایش یافته است. سختی مدل ۲ که از جنس فولاد می باشد بمراتب به اندازه قابل توجهی بیشتر از آلیاژ حافظه دار است. مقدار کرنش پسماند در مدل ۲ بیشتر از مدل ۱ و نتیجتاً برگشت پذیری مدل ۱ قابل توجه می باشد. سطح زیر نمودار مدل ۱ بسیار بیشتر بوده و نشان می دهد که فولاد استهلاک انرژی بیشتری نسبت به آلیاژ حافظه دار دارد.



شکل ۹. مقایسه نمودار مدل ۱ و مدل ۲

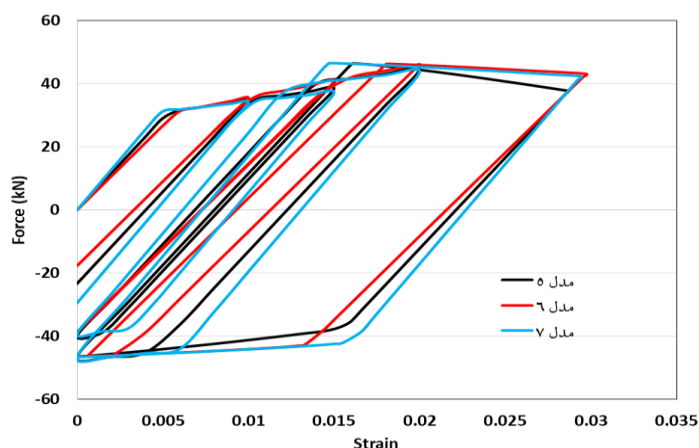
مقدار حداکثر باربری در مدل‌های ۳ و ۵ به ترتیب ۲/۶۲ و ۴/۴۶ کیلونیوتن می‌باشد که در مدل ۳ تقریباً ۲۵ درصد بیشتر از مدل ۵ می‌باشد. سختی هر دو مدل ۳ و ۵ تقریباً برابر است. مقدار کرنش پسماند در مدل ۵ بیشتر از مدل ۳ و نتیجتاً برگشت پذیری مدل ۳ به مقدار قابل توجهی بیشتر می‌باشد. سطح زیر نمودار دو مدل تقریباً برابر بوده و نشان می‌دهد که استهلاک انرژی تقریباً برابری دارند. از طرفی بار نهایی مینیمم مدل ۳ و ۵ به ترتیب ۹/۳۳ و ۵/۴۶ کیلونیوتن می‌باشد که در مدل ۳ تقریباً ۳۷ درصد کمتر از مدل ۵ می‌باشد.



شکل ۱۰. مقایسه نمودار مدل ۳ و مدل ۵

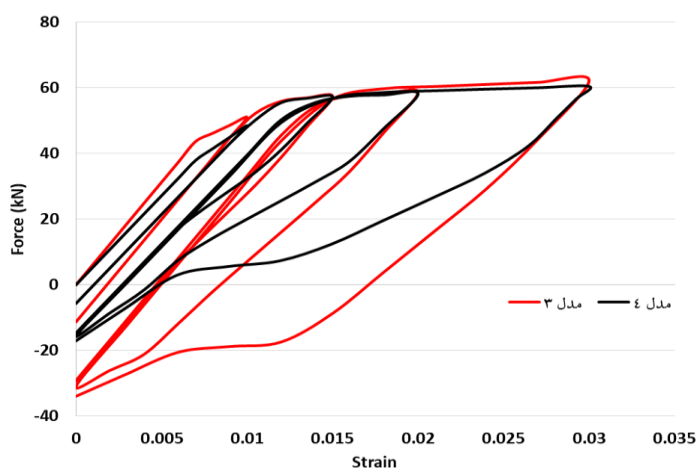
با توجه به شکل (۱۱)، مقدار حداکثر باربری در هر دو مدل ۵، ۶ و ۷ تقریباً برابر بوده و به ترتیب برابر با ۶/۴۶، ۳/۴۶ و ۵/۴۶ کیلونیوتن می‌باشد. سختی مدل ۷ که دو سوم طول آن از جنس فولاد می‌باشد به اندازه محسوسی بیشتر از سختی مدل ۵ و ۶ که بیشتر از جنس آلیاژ حافظه‌دار می‌باشد، است. مقدار کرنش پسماند در هر سه مدل تقریباً برابر و نتیجتاً دارای برگشت پذیری یکسانی می‌باشند. سطح زیر نمودار هر سه مدل تقریباً برابر بوده و استهلاک انرژی یکسانی تجربه کرده‌اند.





شکل ۱۱. مقایسه نمودار مدل ۵، مدل ۶ و مدل ۷

از شکل (۱۲) می‌توان نتیجه گرفت، مقدار حداکثر باربری (حداکثر نیروی مدل‌های ۳ و ۴ به ترتیب برابر ۲/۶۲ و ۴/۶۰ کیلونیوتن می‌باشد) و سختی در هر دو مدل ۳ و ۴ تقریباً برابر می‌باشد. مقدار کرنش پسماند در مدل ۳ بیشتر از مدل ۴ بوده، در نتیجه مدل ۴ دارای برگشت پذیری بیشتری می‌باشد. سطح زیر نمودار مدل ۳ بیشتر بوده و استهلاک انرژی بیشتری تجربه کرده است.



شکل ۱۲. مقایسه نمودار مدل ۳ و مدل ۴

جدول ۲. نتایج مقایسه مدل‌ها

شماره مدل	بار نهایی مثبت (کیلونیوتن)	بار نهایی منفی (کیلونیوتن)	بار نهایی ماکزیمم (کیلونیوتن)
۱	۵۸/۲۸	۰/۰۰	۵۸/۲۸
۲	۶۶/۵۵	-۶۸/۰۷	-۶۸/۰۷
۳	۶۲/۲۲	-۳۳/۹۳	۶۲/۲۲
۴	۶۰/۴۱	-۱۷/۰۷	۶۰/۴۱
۵	۴۶/۴۴	-۴۶/۵۵	-۴۶/۵۵
۶	۴۶/۲۸	-۴۶/۳۹	-۴۶/۳۹
۷	۴۶/۵۰	-۴۶/۶۲	-۴۶/۶۲

با توجه به جدول مدل ۲ و ۶ به ترتیب بیشترین و کمترین بار نهایی را دارند.

## ۴- نتیجه گیری

- نتایج تحلیل‌های اجزای محدود میراگرها با استفاده از پارامترهای رفتاری مصالح، همخوانی مناسبی با نتایج آزمایشات انجام شده بر روی میراگرها دارد.

- در دو مدلی که یکی فقط دارای مصالح آلیاژ حافظه‌دار و دیگر مصالح فولادی، نتایج تحلیل نشان دادند. بار نهایی مهاربند دارای مصالح فولادی در حدود ۱۶ درصد بیشتر از مهاربند دارای مصالح آلیاژ حافظه‌دار است. همچنین سختی اولیه و تنش ماکزیمم و انرژی مصرفی مدلی که از جنس فولاد است بیشتر می‌باشد.

- در مدل‌هایی که از ترکیب دو مصالح آلیاژ حافظه‌دار و فولاد در سطح مقطع مهاربند استفاده شد، دو نسبت ۵۰ درصد فولاد ۵۰ درصد آلیاژ حافظه‌دار (۵۰-۵۰) و ۲۵ درصد فولاد ۷۵ درصد آلیاژ حافظه‌دار (۲۵-۷۵) مدلسازی و تحلیل شده و نتایج نشان دادند. کاهش ۲۵ درصدی فولاد، تاثیر خیلی کمی در کاهش بار نهایی و انرژی مصرفی مهاربند در مقایسه با نسبت ۵۰-۵۰ دارد. همچنین سختی اولیه‌ی نسبت ۵۰-۵۰ در مقایسه با نسبت ۲۵-۷۵ کمی بیشتر می‌باشد و تنش ماکزیمم آن نیز ۱۰ مگاپاسکال بیشتر می‌باشد.

- در مقایسه‌ی دو مهاربندی که در یکی ۵۰ درصد سطح مقطع مهاربند از جنس فولاد و مابقی آلیاژ حافظه‌دار بود و در دیگری ۵۰ درصد طول مهاربند از جنس فولاد و مابقی آلیاژ حافظه‌دار بود نتایج نشان دادند، سختی اولیه و انرژی مصرفی هر دو مدل تقریباً برابر است. اما بار نهایی و تنش مدلی که در آن دو مصالح در سطح مقطع ترکیب شده در مقایسه‌ی مدلی که در طول ترکیب شدند به ترتیب ۱۸ کیلونیوتن و ۱۱۵ مگاپاسکال بیشتر می‌باشد.

- در مقایسه‌ی مدل‌هایی که در آن‌ها مقدار آلیاژ حافظه‌دار و فولاد در طول مهاربند تغییر داده شد نتایج نشان دادند که تغییر درصد دو مصالح تاثیر به سزایی در مقدار بار نهایی، انرژی مصرفی و تنش ماکزیمم مهاربندها ندارند. هرچه مقدار فولاد بیشتر می‌شود سختی مهاربند افزایش می‌یابد.

- در مقایسه‌ی مدل‌هایی که در آن‌ها سطح مقطع مهاربند دارای دو مصالح بود با مدل‌هایی که طول مهاربند دارای دو مصالح بودند نتایج نشان دادند. بار نهایی و سختی اولیه‌ی مدل‌های دارای دو مصالح در سطح مقطع نسبت به مدل‌های دیگر بیشتر است. در حالیکه مدل‌های دارای دو مصالح در طول مهاربند، رفتار مقارنی دارند و تغییر مقدار درصد دو مصالح تاثیر به سزایی در رفتار آن‌ها دارند و همچنین در هر دو حالت مقدار انرژی مصرفی تقریباً برابر است.

- در مجموع با توجه به محدودیت‌های کاربردی و قیمت بالای آلیاژهای حافظه‌دار شکلی می‌توان نتیجه گرفت استفاده‌ی مستقیم از آلیاژهای حافظه‌دار به عنوان سیستم باربر جانبی آن چنان کاربردی و مناسب نمی‌باشد، در حالیکه استفاده غیرمستقیم از این آلیاژ در سیستم‌های مهاربندی و استفاده از فولاد به منظور بهبود خواص مکانیکی این آلیاژ و با هدف کاهش تغییر شکل پسماند سازه‌ها و در نتیجه کاهش هزینه‌های بازسازی آن پس از زلزله می‌تواند بسیار سودمند باشد.

## مراجع

- [1] Dolce, M. & Cardone, D. 2001. Mechanical behaviour of shape memory alloys for seismic applications. Martensite and austenite NiTi bars subjected to torsion. *International Journal of Mechanical Sciences*, 43(11), 2631-2656.
- [2] Han, Y. L. 2003. "Structural Vibration Control by Shape Memory Alloy Damper." *Earthquake engineering & structural dynamics*, 32:(3), 483-94.
- [3] Hu, J. W. 2013. "Numerical Simulation for the Behavior of Superelastic Shape Memory Alloys." *Journal of Mechanical Science and Technology*, 27(2): 381-86.
- [4] Ma, H. & Yam, M. C. 2011. Modelling of a self-centring damper and its application in structural control. *Journal of Constructional Steel Research*, 67(4): 656-666.
- [5] McCormick, J. 2007. "Seismic Assessment of Concentrically Braced Steel Frames with Shape Memory Alloy Braces." *Journal of Structural Engineering*, 133:(6), 862-70.
- [6] Mosavi, M. 2013. " Seismic design philosophy based on performance. Tarbiat University of Shahid Rajaei. (Persian)
- [7] Motahari, S. A. Ghassemieh, M. & Abolmaali, S. A. 2007. "Implementation of Shape Memory Alloy Dampers for Passive Control of Structures Subjected to Seismic Excitations." *Journal of Constructional Steel Research* 63.12, 1570-79.
- [8] Omar, M. 2014. "Seismic Response of Braced Steel Frames with Shape Memory Alloy and Mega Bracing Systems." *World Academy of Science, Engineering and Technology, International Journal of Civil, Environmental, Structural, Construction and Architectural Engineering*, 8:(2), 131-38.
- [9] Wilde, K. 2000. Base isolation system with shape memory alloy device for elevated highway bridges, *Elsevier Journal of Engineering Structures*, 22: 222–229.
- [10] Yunfeng, Zh. & Songye, Zhu. 2008. Seismic Response Control of Building Structures with Super Elastic Shape Memory Alloy Wire Dampers, *Journal of Engineering Mechanics*, 22(3): 22-30.

---

**Research Paper**

---

**Investigating the bracing behavior of a memorizing alloy in a steel frame****Babak Baradar Ayari Khosroshahi<sup>1</sup>, Ahmad Maleki<sup>2</sup>**

---

**ARTICLE INFO****Article history**

Received 6 April 2019

Accepted 3 June 2019

---

**Key words:**

Memory Alloy

Finite Element Analysis

Steel Frame

Bracing

---

**ABSTRACT**

In today's world, with the rapid advancement of science and technology, new materials are emerging every day, in which alloys of memory are a form of these materials. Since the use of the frame system with conventional bracing is not responsive to structural requirements due to limitations such as low wear ability, buckling bracing in the pressure and reducing load capacity, so the use of this type of alloy in brackets can be a breakthrough. In this research, the effect of braces with intelligent memory alloys on energy dissipation and steel frame formation is investigated by modeling in ABAQUS finite element software. The braiding function is modeled in several modes: braiding consisting of steel, memory alloy, memory alloy and steel along the length and cross section of the bracket with different sizes in the form of 7 numerical models in ABAQUS software and their results are compared. In two models, one of which has only memory-alloy materials and the other steel materials, the analysis of the results showed that the final weight of the braiding material is about 16% more than the bracelet with alloys of memory. Also, the initial hardness and maximum stress and energy consumption are higher than the steel model. In models that use a combination of two compositions of memory alloy and steel in a cross-sectional curtain (in different ratios), reducing the steel's percentage has a very small effect on reducing the final load and the energy consumption of the bracing. The results showed that the initial stiffness and energy consumption of the two models are approximately equal to those of the curtain that had 50% of the cross-sectional length and the bracelet length of the steel and the rest of the memory alloy. But the final load and the stress of a model in which two materials in the cross-sectional area are 18 KN and 115 MPa, respectively.

© 2019 Lorestan University. All rights reserved.

---

Corresponding author: Ahmad MalekiE-mail addresses: maleki-civil@yahoo.com

---

