



فصلنامه مهندسی عمران و سازه

دوره (۱)، شماره (۲)، پاییز ۱۳۹۶

شماره شاپا: ۲۵۸۸-۳۲۸۳

مطالعه عددی رفتار تیرهای عمیق بتن مسلح دارای بازشو و تقویت شده با FRP بر اساس آیین نامه ACI

 فاطمه رحیمی^۱

۱- دانشجوی دکتری عمران سازه، دانشکده فنی و مهندسی، دانشگاه رازی، کرمانشاه، ایران

 پست الکترونیکی نویسنده مسئول: fatemehrahimi77@gmail.com

چکیده

در این مقاله از مدل‌های اجزا محدودی غیرخطی برای مدلسازی تیرهای عمیق دارای بازشو که با نوارهای FRP تقویت شدند، بهره گرفته شد. از آنجا که آیین نامه‌ها، صراحتاً به تحلیل و طراحی تیرهای عمیق دارای بازشو اشاره‌ای نکردند و مدل‌های خرابایی در خصوص طراحی این نمونه‌ها دارای تردید هستند؛ لذا مدل‌های اجزا محدودی می‌توانند گزینه‌ای مناسب در خصوص رفتار این تیرها باشند. بازشوی مرکزی استفاده شده مسیر انتقال بارها را قطع نکرده؛ در حالیکه در نمونه‌های دو بازشویی مسیر دستکها توسط بازشوها قطع گردیده و باعث کاهش ظرفیت برشی تیرهای عمیق شد. مقایسه بین نتایج آزمایشگاهی و داده‌های اجزا محدودی با نتایج آیین نامه ACI، صحت مدلسازیهای صورت گرفته در نمونه تیرهای عمیق تقویت شده و نشده را نشان می‌دهد. نتایج تحلیل پارامتری گویای آن است که هرچه بازشوها، مسیر دستکها را در سطح گسترده تری قطع نمایند، مقاومت برشی کاهش بیشتری از خود نشان می‌دهد و نمونه‌هایی که در جهت عمود بر بردارهای کرنش پلاستیک مقاوم سازی گردیدند، دارای مقاومت برشی بیشتری بودند.

کلمات کلیدی

تیر عمیق بتنی، بازشو، شکست خمشی، شکست برشی، تقویت.

تاریخ دریافت مقاله: ۴ آبان ۱۳۹۶

تاریخ پذیرش: ۲۶ آذر ۱۳۹۶

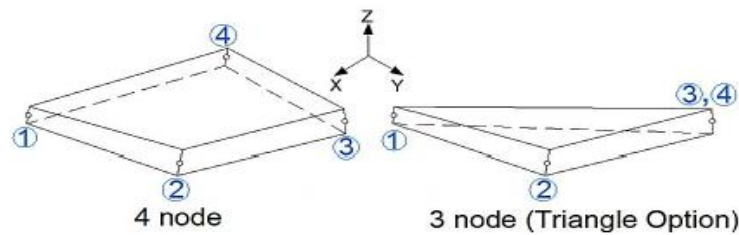
۱- مقدمه

تیرهای عمیق طبق ACI318 ویرایش ۲۰۱۴، [۱] به تیری گفته می‌شود که نسبت دهانه آزاد به ارتفاع آن‌ها کمتر از ۴ باشد و همچنین نسبت فاصله محل بارمترکز تا تکیه‌گاه تیر به ارتفاع آن کمتر از ۲ باشد. در تیرهای دارای بازشو ارتفاع بازشو بایستی از $0/2$ ارتفاع تیر کمتر شود. مدل خرپایی به عنوان مبنای آیین‌نامه‌ای برای طراحی تیرهای عمیق است. مدل STM یا همان مدل دستکهای فشاری و کششی در فرض برنولی صادق است، درحالیکه رفتار واقعی تیرهای عمیق، به صورت برشی است و درخمش صادق نمی‌باشد [۲-۶]. در مدل خرپایی اشاره‌ای به اثر بازشو روی رفتار تیر عمیق نشده است. همچنین در مدل دستک فشاری و کششی یک شکل خرپایی بهینه برای اعضای سازه‌ای که بارگذاری شدند، وجود ندارد و این مدل توانایی پیش بینی مدهای گسیختگی را نخواهد داشت [۷-۱۲]. روابط ارائه شده در پیوست آیین‌نامه برای طراحی تیرهای بتنی عادی است، بنابراین این روابط برای تیرهای عمیق نمی‌تواند حاکم باشد. با این حال مدل STM بهترین روش برای اعضای پیش تنیده و دیوارهایی است که در ناحیه D (ناحیه ناپیوستگی تیر) صادق هستند، می‌باشد. بنابراین روشهای اجزا محدودی در پیش بینی رفتار تیرهای عمیق واقع بینانه تر عمل میکنند [۱۳-۱۹]. در ابتدا یک مدل تیر عمیق با نمونه آزمایشگاهی مورد صحت سنجی قرار گرفت. این نمونه‌ها دارای تکیه‌گاه‌های ساده بوده و تحت بارگذاری خمشی سه و چهار نقطه‌ای قرار گرفتند. تاثیر موقعیت بازشوها و تعداد آنها و موقعیت قرارگیری نوارهای FRP روی ظرفیت برشی، بار نهایی ترک خوردگی و شکل پذیری تیرهای عمیق بررسی شد. در تیرهای عمیق عواملی مانند برش و ممان بالا در دهانه‌های برشی، باعث توسعه ترک‌ها می‌شوند و در نهایت ظرفیت برشی دستک‌ها را کاهش می‌دهند. وجود بازشو در مسیر دستک‌های فشاری هم باعث کاهش شدید مقاومت برشی تیر می‌شود. زمانیکه ترک‌ها از محلهای بارگذاری به سمت محل تکیه‌گاه‌ها ایجاد شدند، شکست برشی در عضو رخ میدهد. مقاوم سازی نمونه‌ها با الیاف FRP تاثیر به سزایی در افزایش ظرفیت برشی تیرهای عمیق دارد. در این حالت توزیع ظرفیت برشی نمونه‌ها به وسیله کرنش موثر FRP به دست می‌آید و این کرنشها در نمونه‌های تقویت شده باعث کاهش صلبیت محوری تیرها شدند.

۲- برنامه پژوهش

این پژوهش شامل سه بخش است: ۱- در این بخش صحت سنجی مدل پیشنهادی با نتایج آزمایشگاهی مورد مطالعه قرار گرفته است. ۲- در این قسمت مطالعات پارامتری روی تیرهای عمیق بدون بازشو و تک بازشویی انجام شده است. ۳- در بخش انتهایی، مقاوم‌سازی روی تیرهای عمیق دارای دو بازشو انجام گرفته و مدل‌های گسیختگی از نتایج تحلیل آباکوس حاصل شدند. به منظور صحت سنجی مدل‌های بتنی، رفتار کششی و فشاری تیرهای عمیق بتن مسلح مورد مطالعه قرار گرفته شد. نمونه آزمایشگاهی هونگ و همکاران بعنوان نمونه مرجع برای بررسی و ارزیابی مقاومت برشی تیرهای عمیق انتخاب گردید [۳]. در این تحقیق، تکیه‌گاه‌ها به صورت ساده بوده و تغییرمکان وسط دهانه و بارهای معادل آن اندازه‌گیری شدند. در مدل‌های اجزا محدودی آباکوس از المان solid، هشت گرهی برای بتن، المان shell (پوسته) برای مدلسازی نوارهای FRP و المانهای truss (خرپایی) برای مدلسازی میلگردها استفاده شد. بار اعمال شده برای انجام تحلیل پوش‌آور در جهت منفی محور Y و در مسیر نوارهای FRP1 (عمود بر جهت دستکها یا عمود بر مسیر ترکهای برشی) و FRP2 (موازی با جهت دستکها یا موازی با مسیر ترکهای برشی) می‌باشد (شکل ۶). بارمترکز فوق در سطحی به ابعاد 150×100 میلی متر اعمال شده است. همچنین مطابق مدل آزمایشگاهی تکیه‌گاه دو سر تیر عمیق از نوع ساده انتخاب شده است. پاسخ‌های بار-تغییرمکان تیرهای فوق انطباق قابل قبولی با نتایج آزمایشگاهی داشتند. فولادمصرفی مسلح‌کننده، مطابق مدل صحت‌سنجی از فولاد با مدول الاستیسیته $2/3 \times 10^5$ مگاپاسکال، ضریب پواسون $0/3$ و تنش جاری شدن (F_y) ۳۹۲ مگاپاسکال و تنش

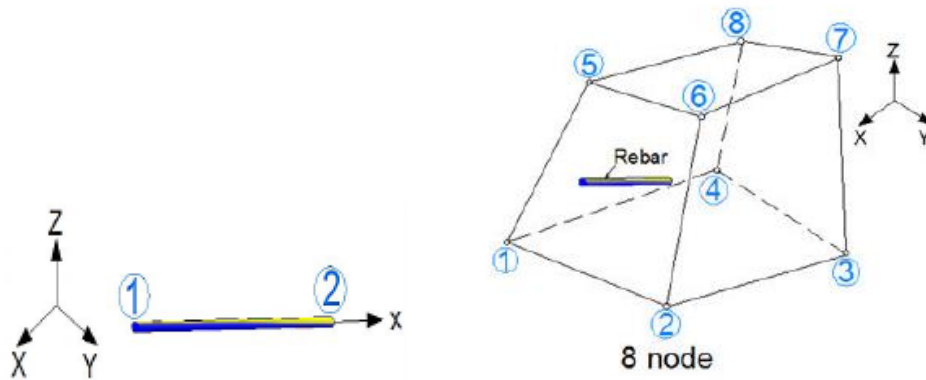
نهایی (F_u) ۳۹۴ مگاپاسکال که معرف مصالح دوخطی الاستیک-پلاستیک بود، انتخاب شد. میلگردهای فولادی با مشخصات مکانیکی ارائه شده، از نوع المان سه بعدی خربایی ۲ نقطه‌ای (T3D2) مطابق شکل ۲ با تعریف اندرکنش ناحیه مدفون در داخل قسمت بتنی، مدل‌سازی شد. برای دستیابی به هدف مدل‌سازی لایه‌های FRP از المان صفحه چهارنقطه‌ای با انتگرال کاهش یافته بر مبنای مدل شکل ۱ استفاده شده است. فرض حالت همگن برای این مصالح دور از واقعیت است، به عبارت دیگر، مشخصات مکانیکی FRPها از جمله کامپوزیت‌ها در جهات مختلف متفاوت است، بدین سبب در اینجا مدل شکست ترد برای شبیه‌سازی رفتار صفحات FRP استفاده خواهد شد که در آن مدل رفتار صفحات FRP تا رسیدن به کرنش نهایی، خطی فرض شده، در این نقطه در آن واحد ترک در قطعه توسعه یافته و ظرفیت باربری خود را از دست می‌دهد. مشخصات صفحات FRP به صورت غیرهمگن در نظر گرفته شده است که در جدول ۱ ارائه شده است.



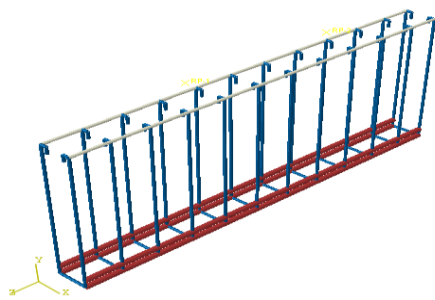
شکل ۱: المان صفحه چهارنقطه‌ای برای مدل‌سازی لایه‌های FRP [۲۰]

جدول ۱- مشخصات مکانیکی FRP [۹]

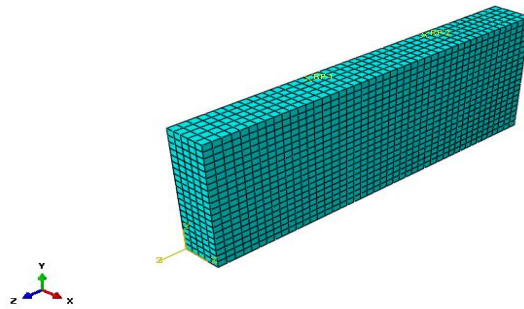
مدول الاستیسیته (GPa)	در جهت الیاف	$E_x=62$	مقاومت فشاری (MPa)	در جهت الیاف	$\sigma_x = 10$
	در جهات عمود بر الیاف	$E_y=4.8$		در جهات عمود بر الیاف	$\sigma_y = 152$
		$E_z=4.8$			$\sigma_z = 232.94$
مقاومت کششی (MPa)	در جهت الیاف	$\sigma'_x = 935$	مدول برشی (MPa)	ضریب پواسون	$\nu_{xy} = 0.22$
	در جهات عمود بر الیاف	$\sigma'_y = 26$			$\nu_{xz} = 0.22$
		$\sigma'_z = 14$			$\nu_{yz} = 0.30$
					$G_{xy}=3270$
					$G_{xz}=3270$
					$G_{yz}=1860$



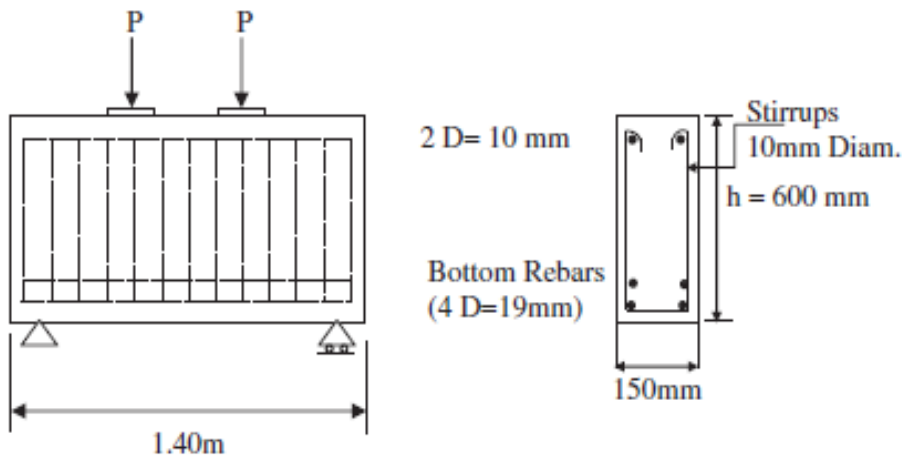
شکل ۲: هندسه المان سه بعدی خرابایی (T3D2) و المان جامد ۸ گرهی انتگرال کاهش یافته یک نقطه‌ای (C3D8R) [۲۱]



شکل ۴: مش بندی اعمالی برای تیر SS-1



شکل ۳: ارماتورگذاری مدل عددی



شکل ۵: سطح مقطع و دیاگرام بارگذاری تیر SS-1 [۲۲]

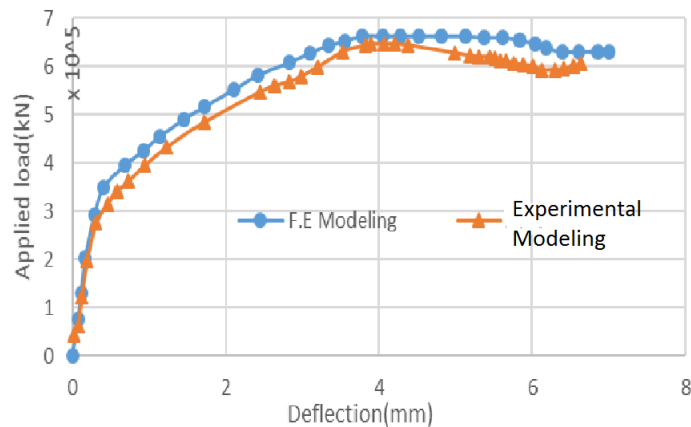
جدول ۲- خصوصیات مصالح بتن و فولاد استفاده شده برای تیر مدل SS-1 [۲۳]

Concrete properties:		
<i>1. Elastic properties</i>		
Young's modulus	20 GPa	
Poisson's ratio	0.2	
<i>2. Uniaxial compression values</i>		
Characteristic compressive strength (f'_c)	23.5 MPa	
<i>3. Uniaxial tension values</i>		
Cracking failure stress	2 MPa	
<i>4. Details of softening behavior^a</i>		
	Tensile stress (σ_t)	Displacement across crack (u_c)
	2.00	0
	1.5753	5.3633E-005
	1.0559	9.9559E-005
	0.70781	0.00014054
	0.47446	0.00017843
	0.31804	0.00021451
	0.21319	0.00024966
	0.1429	0.00028447
	0.095791	0.00031939
	0.064211	0.00035472
	0.043042	0.00039072
<i>5. Details of tension damage (d_t)^a</i>		
	Damage parameter (d_t)	Displacement across crack (u_c)
	0	0
	0.381217	5.3633E-005
	0.617107	9.9559E-005
	0.763072	0.00014054
	0.853393	0.00017843
	0.909282	0.00021451
	0.943865	0.00024966
	0.965265	0.00028447
	0.978506	0.00031939
	0.9867	0.00035472
	0.99177	0.00039072
<i>Steel (rebar) properties:</i>		
Young's modulus	230 GPa	
Poisson's ratio	0.3	
Yield stress	392 MPa	

^a Not listed by the reference.

۲-۱- نتایج تحلیل پوش آور

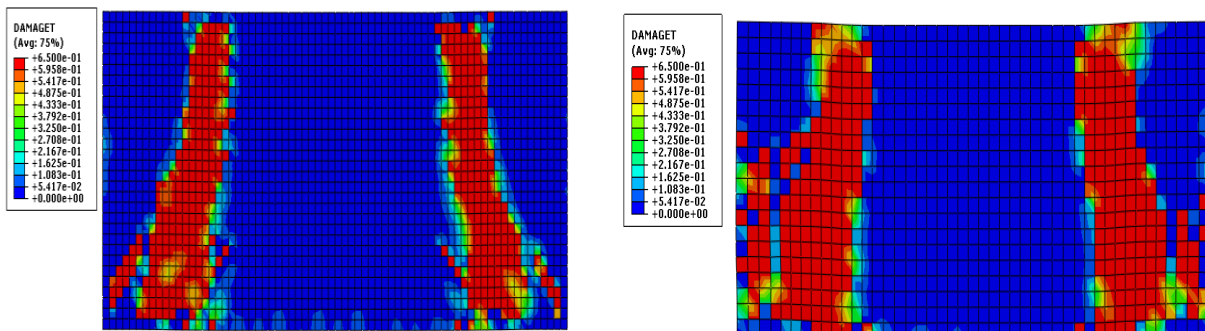
با انجام تحلیل استاتیکی غیرخطی که به صورت اعمال دو بار از نوع جابه‌جایی در فاصله ۴۰ سانتی متری از بر تکیه گاه به تیر عمیق بتنی تنظیم شد، نتایج تحلیل مطابق نمودار ۱ بدست آمد. نمودار تحلیل بارافزون نشان‌دهنده تقریب بسیار خوبی از مدل عددی و نتایج تست مدل آزمایشگاهی است. به طوریکه حداکثر بار تحمل‌شده توسط مدل عددی، ۲ درصد از بار متناظر مدل آزمایشگاهی بیشتر به دست آمد. مودخرابی کششی و فشاری، نحوه گسترش ترک و تنش، کانتور جابه‌جایی قائم تیر، تنش فون میزس در آرماتورهای برشی، کششی و فشاری و نیز نواحی به تسلیم رسیده برای مدل صحت‌سنجی به ترتیب در شکل‌های زیر قابل مشاهده است.



نمودار ۱: مقایسه نمودار تحلیل بار افزون مدل عددی و مدل آزمایشگاهی

۲-۱-۱- مود شکست فشاری و کششی

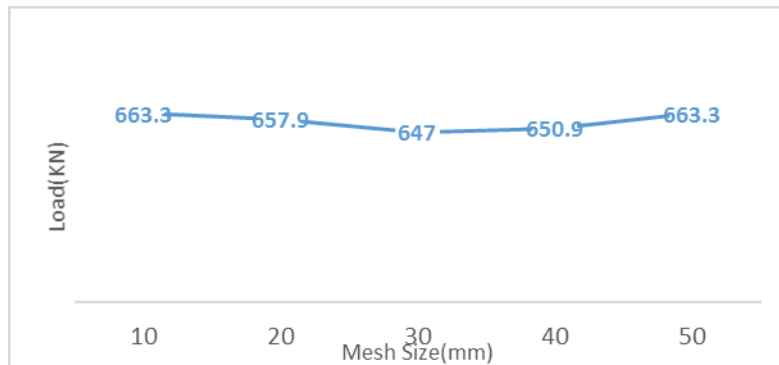
بر مبنای تحلیل پوش آور و استخراج کانتور خرابی فشاری و کششی، مود خرابی برای المان بتنی با اندازه مش‌های مختلف مطابق شکل ۶ بدست آمد. در تیر عمیق بتنی، دستک‌های مورب با زاویه حدود ۴۵ درجه ایجاد میشوند. در تمامی مدل‌های عددی با اندازه‌های مختلف، دستک‌های مورب در نواحی پلاستیک کششی و فشاری ایجاد می‌شوند. با این تفاوت که در اندازه‌های بزرگتر و کوچکتر از ۳۰ میلی متر نواحی پلاستیک در سطح بیشتری گسترش پیدا کردند که این رفتار دور از واقعیت و نامطلوب می باشد.



شکل ۶: به ترتیب از چپ به راست، مودخرابی کششی با اندازه مش ۳۰ و اندازه مش ۲۰

۲-۱-۲- مقاومت نهایی

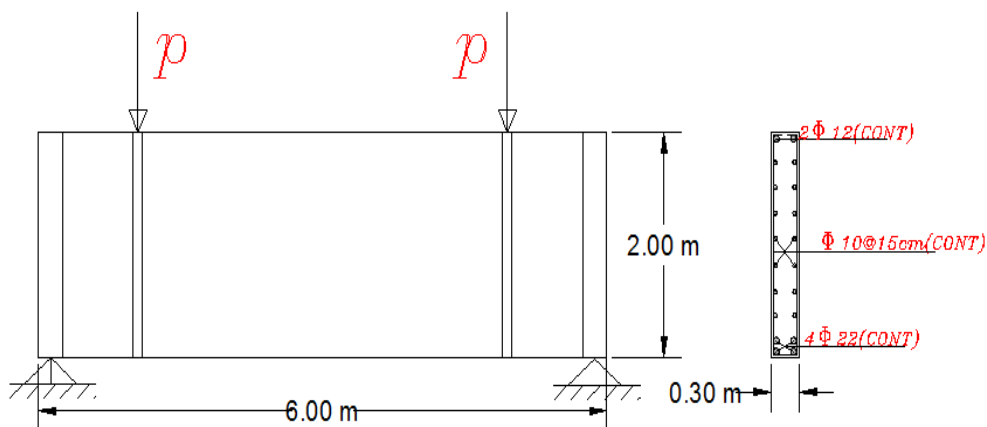
نمودار بار- اندازه مش بر مبنای مقدار نیروی بیشینه در جابه جایی وسط تیر برای مدل تیر عمیق بتنی با اندازه مش‌های مختلف در نمودار ۲ ارائه شده است. این نمودار حاکی از آنست که برای تیر عمیق بتنی با افزایش و کاهش اندازه مش از مقدار ۳۰ میلیمتر اختلاف ناچیزی در بار نهایی مدلها بوجود می‌آید که ناشی از پخش نامنظم کانتور خرابی‌های مختلف و نیز توسعه ترک و تنش است.



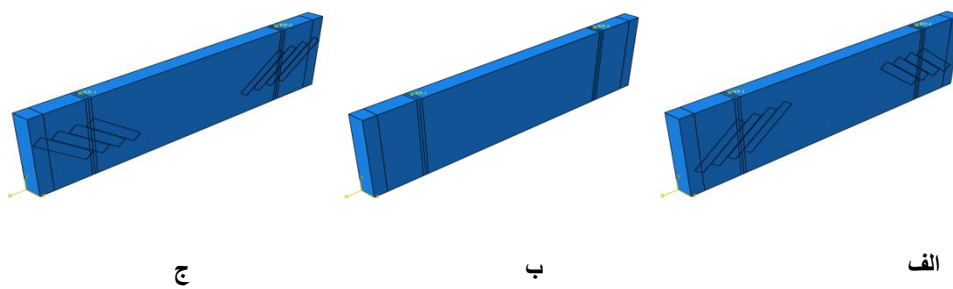
نمودار ۲: بار نهایی تیر عمیق بتنی با اندازه مش‌های مختلف برای المان بتنی

۳- تیرهای عمیق

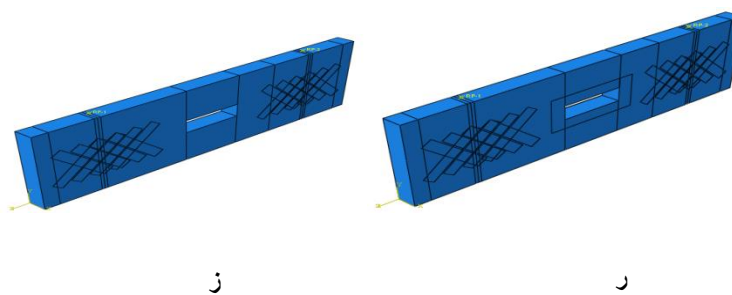
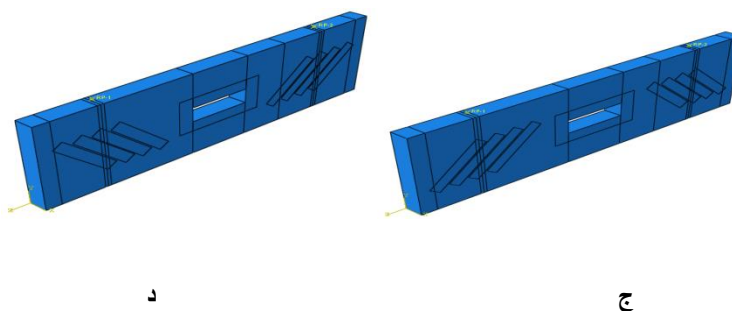
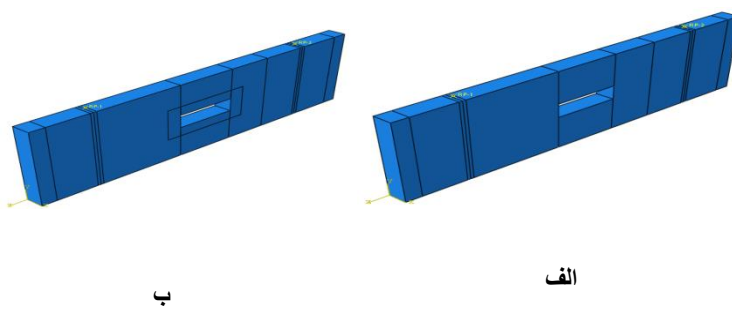
مدل‌های عددی شامل یک تیر بتنی بدون بازشو با طول دهانه ۶ متر، ارتفاع ۲ متر و ضخامت ۰/۳ متر تحت دو بار قائم متمرکز با تکیه‌گاه ساده در دو انتهای تیر که مشخصات هندسی و سطح مقطع آن در شکل (۷) نشان داده شده است.



شکل ۷: مشخصات مدل عددی تیر عمیق بتنی بدون بازشو



شکل ۸: مدل های عددی بدون بازشو. الف:نوارهای تقویتی عمود بر جهت دستکها (M1-NO-FRP1) ، ب:(M1-NO) ، ج:نوارهای FRP موازی با جهت دستکها (M1-NO-FRP2)

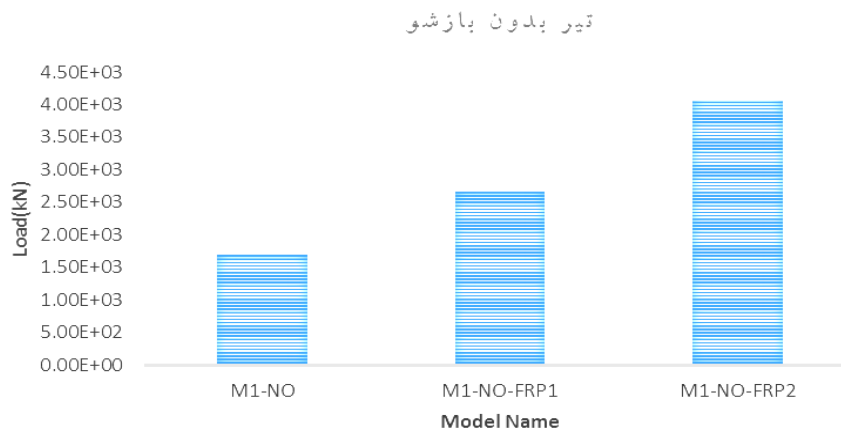


شکل ۹: مدل های عددی دارای بازشو. الف: (M1-Open)، ب: تیر دارای بازشو و تقویت شده در اطراف بازشو (M1-O-FRP1)، ج: تیر دارای بازشو و تقویت شده با نوارهای موازی با جهت دستکها (M1-O-FRP2)، د: تیر دارای بازشو و تقویت شده با نوارهای عمود بر جهت دستکها (M1-O-FRP3)،

ز: تیر دارای بازشو و تقویت شده با نوارهای عمود و موازی با جهت دستکها و تقویت همزمان اطراف بازشو (M1-O-FRP4)، ح: تیر دارای بازشو و تقویت شده با نوارهای عمود و موازی با جهت دستکها (M1-O-FRP5) در محیط نرم افزار

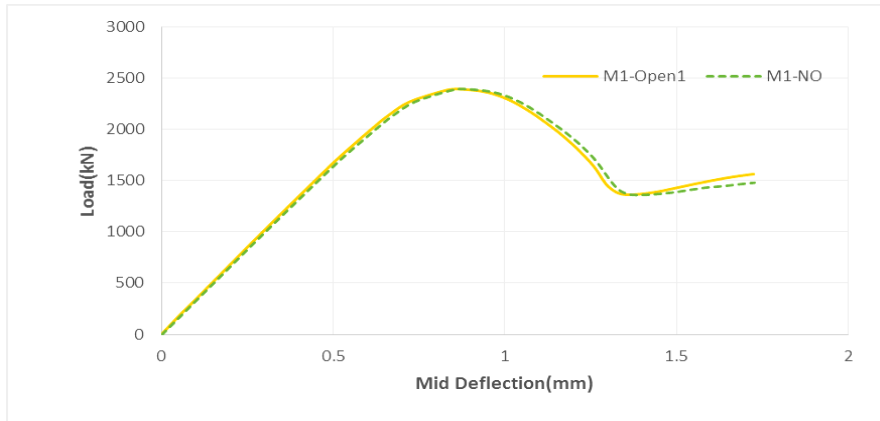
۴- بررسی نتایج

تحلیل بار افزون با در نظر گرفتن هر دو رفتار غیرخطی هندسی (به دلیل وجود بازشوها) و مصالح برای مدل های عددی گروه اول انجام یافت، که در بخش های پیش رو با رویکرد بررسی آستانه ترک خوردگی، تعیین مود شکست، بررسی بازوهای فشاری و نمودار بار-جابجایی منتج از تحلیل بار افزون مورد ارزیابی قرار می گیرند. آستانه ترک خوردگی در تیر بتنی به حالتی اطلاق میشود که در آن تغییر شکل های پلاستیک از بتن پوششی به بتن اصلی گسترش یافته و به صورت ترک های عمود بر محور طولی عضو و ترک های مورب به جان تیر شکل می گیرند و سختی عضو را تحت تاثیر قرار میدهند. با کنترل و بررسی تاریخچه زمانی کانتور ترک خوردگی و خرابی کششی می توان زمان شکل گیری اولین ترک خوردگی را تشخیص داد و مقدار باری که سبب ایجاد این ترک خوردگی میشود را بدست آورد. بدین منظور مقدار برش پایه برای تمامی مدل های عددی گروه اول استخراج شد که در نمودار ۳ آورده شده است. این نمودار نشان می دهد، مقدار بار تحمل شده برای مدل تیر تقویت شده با نوارهای FRP عمود بر ترک تیر بدون بازشو تقریباً ۱۲۶ درصد بیشتر از تیر تقویت نشده، و ۵۲/۲ درصد بیشتر از مدل تیر تقویت شده با نوارهای موازی با مسیر ترکها است.

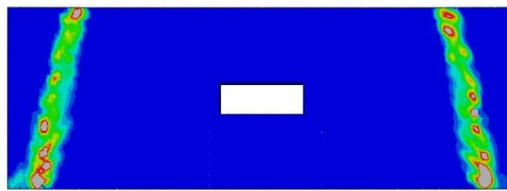


نمودار ۳: مقدار بار اعمالی در شکل گیری اولین ترک در تیر بدون بازشو

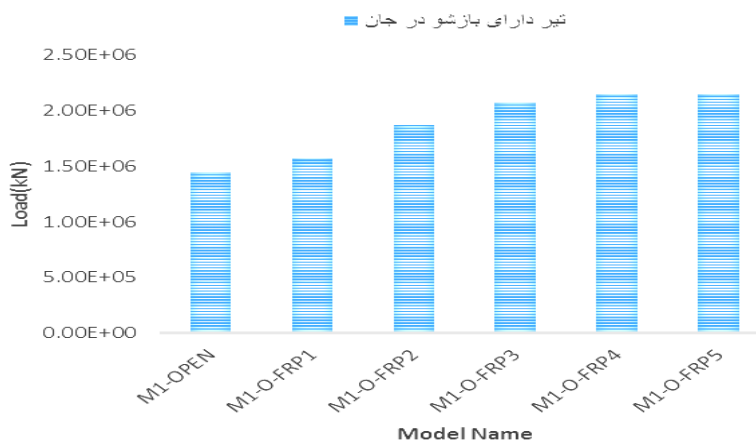
قبل از بررسی اولین ترک خوردگی به منظور بررسی رفتار تیر عمیق بتنی دارای بازشو، ابتدا نتایج تحلیل مدل تیر بدون بازشو با تیر دارای بازشو در جان مقایسه شده است. در بخش های بعدی به بررسی اثرات آرایش و تعداد نوارهای FRP بر مود شکست و مقاومت نهایی مدل ها پرداخته می شود. مطابق نمودار (۴) می توان گفت که تفاوت خیلی ناچیزی بین ظرفیت برشی تیر با و بدون بازشو وجود دارد که این مشخصه میتواند ناشی از این واقعیه باشد که حداکثر برش و دستکها در ناحیه خارج از موقعیت بازشو بوجود می آید.



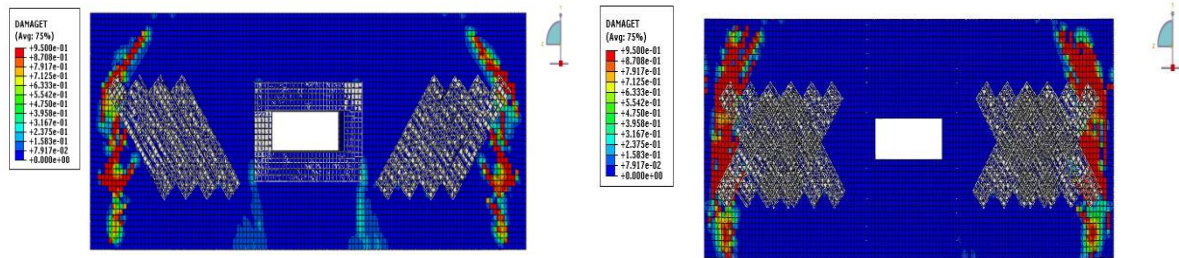
نمودار ۴: مقایسه نمودار پوش آور تیر عمیق بتنی در حالت با و بدون بازشو



شکل ۱۰: شکل گیری دستکها در تیر عمیق دارای بازشو



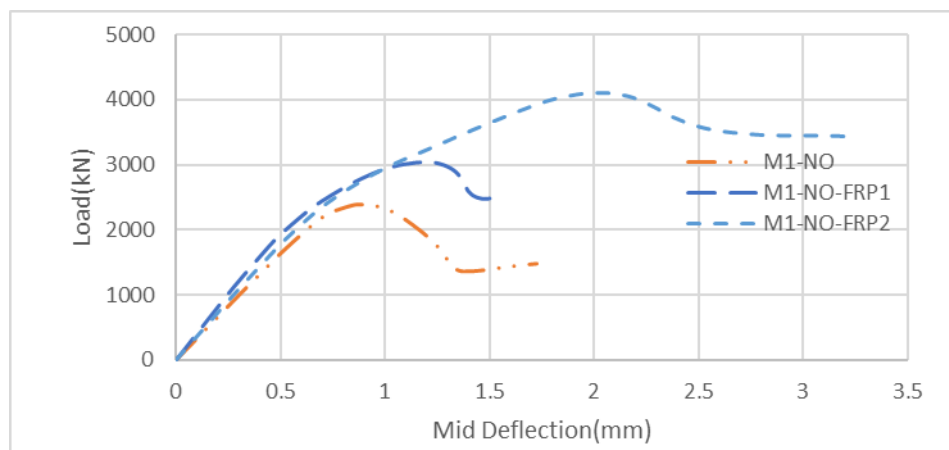
نمودار ۵: مقدار بار اعمالی در شکل گیری اولین ترک در تیر دارای بازشو



شکل ۱۱: به ترتیب از چپ به راست مود شکست برشی و برشی - خمشی تیر با یک بازشو در جان

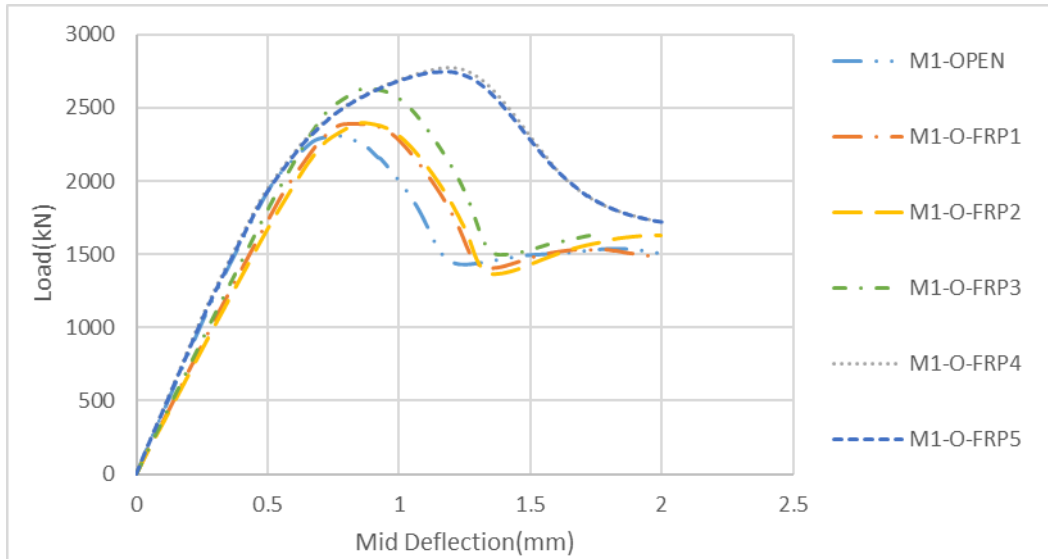
۴-۱- تحلیل پوش آور

از آنجایی که نمودار بار- تغییرمکان مبین رفتار کلی سازه در تاریخچه زمانی بارگذاری می باشد، نمودار مذکور برای تمامی مدل های عددی استخراج و مقایسه شد. این نمودار برای مدل های تیر عمیق بتنی بدون بازشو و بدون تقویت و تقویت شده با نوارهای مورب با زوایای ۴۵ و ۱۳۵ درجه و همچنین برای مدل های عددی دارای بازشو در جان که در حالت های مختلف با نوارهای FRP تقویت شده بود، ارائه شده است. این نمودارها در دو بخش قابل بررسی است؛ بخش اول شامل ناحیه قبل از بار- حداکثر و بخش دوم شامل ناحیه بعد از بار حداکثر و سخت شوندگی دوباره عضو زیر بارهای متمرکز است. از آنجایی که مود شکست غالب مدل ها، مود شکست برشی بود، مدل هایی که تقویت نشده بودند و یا با نوارهای موازی با ترک های قطری تقویت شده بودند، حداکثر بار خیلی کمتری تحمل کردند و جابجایی کمتری ایجاد شد. بطوریکه که این بار در مدل تیر بدون بازشو با تقویت بوسیله نوارهای موازی با ترک، ۲۵ درصد افزایش یافته و در مدل تقویت شده با نوارهای عمود بر ترکها، ۳۶ درصد افزایش پیدا کرد. مقدار تغییر شکل متناظر با بار حداکثر که بیانگر میزان شکل پذیری می باشد، نشان می دهد که نوارهای عمود بر ترکها علاوه بر افزایش ظرفیت باربری تیر عمیق شکل پذیری این سازه ها را نیز افزایش می دهد.

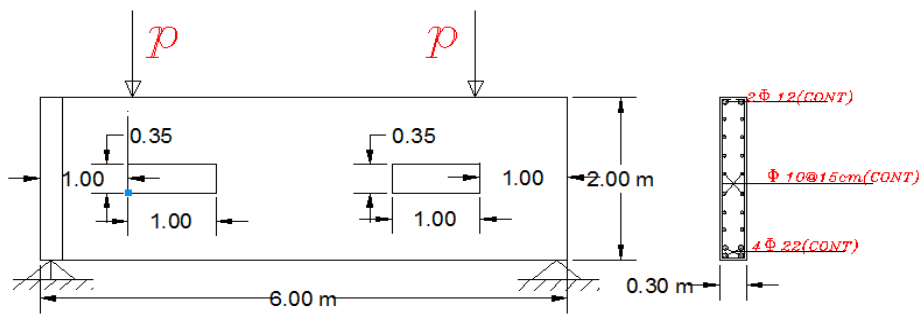


نمودار ۶: نمودار بار - تغییرمکان برای تیر عمیق بتنی بدون بازشو و تقویت شده با آرایش مختلف نوارهای FRP

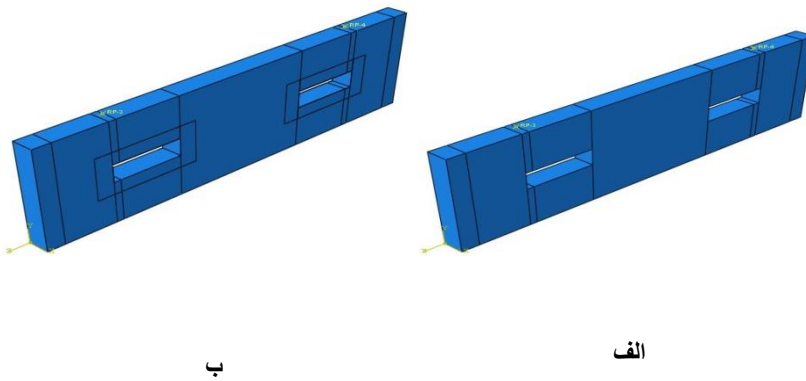
نمودار بار- تغییرمکان برای تیرهای دارای بازشو در جان با تفاوتی فاحش نسبت به مدل های بدون بازشو نشان می دهد که افزودن نوارهای موازی با ترک تقریباً هیچ تاثیری در میزان باربری حداکثر نداشته ولی مقدار شکل پذیری را به میزان ۶ درصد افزایش میدهد. در حالی که افزودن نوارهای تقویتی عمود بر ترکها مقدار بار حداکثر را ۱۵ درصد افزایش می دهد، اما میزان شکل پذیری سازه ثابت می ماند. برای مدل های عددی با نوارهای همزمان عمود بر ترک و موازی با آنها و همچنین نوارهای تقویتی در اطراف بازشو میزان بار حداکثر بار تحمل شده را ۳۲ درصد و میزان شکل پذیری را ۹/۵ درصد افزایش میدهد.

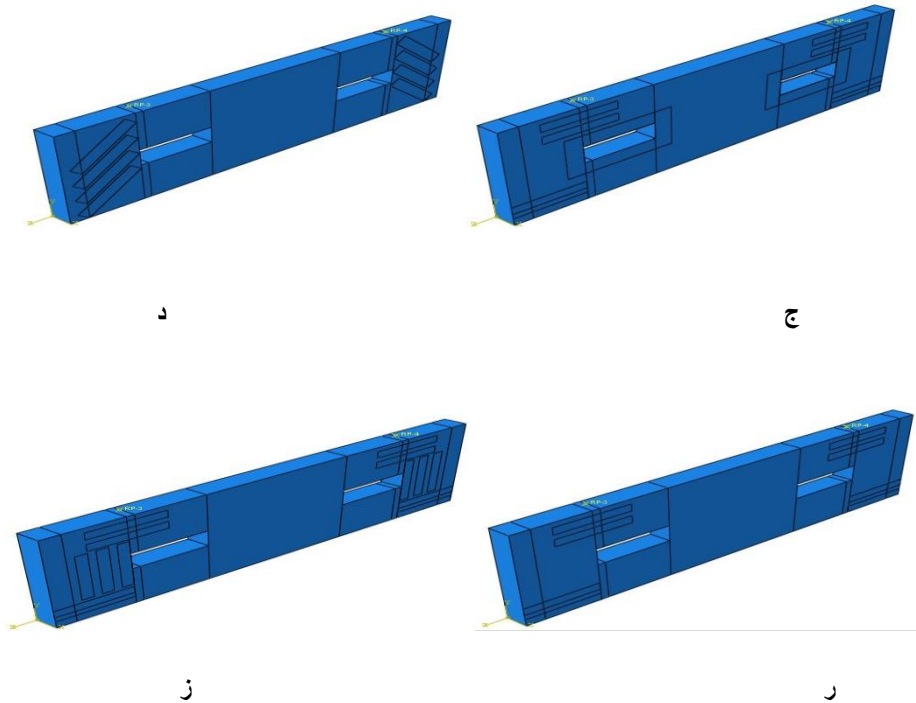


نمودار ۷: نمودار بار-تغییر مکان برای تیر عمیق بتنی دارای باز شو در جان و تقویت شده با آرایش مختلف نوارهای FRP

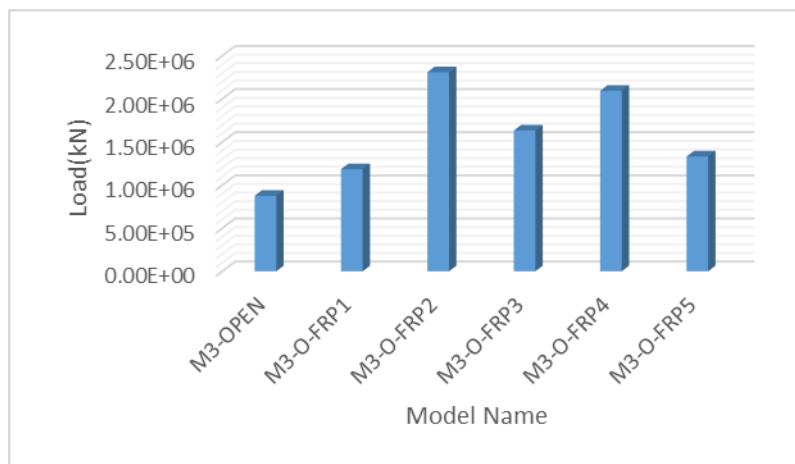


شکل ۱۲: مشخصات مدل عددی تیر عمیق بتنی دارای دو باز شو





شکل ۱۳: مدل‌های عددی دارای دو بازو الف: (M2-2OOpen) ، ب: (M2-2O-FRP1) ، ج: (M2-2O-FRP2) ، د: (M2-2O-FRP3) ، ر: (M2-2O-FRP4) ، ز: (M2-2O-FRP5) در محیط نرم‌افزار

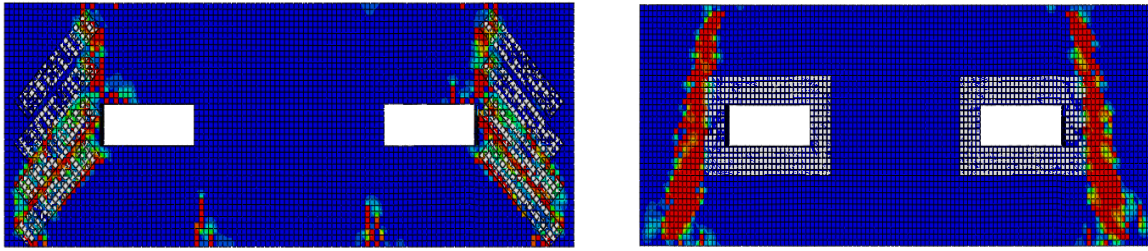


نمودار ۸: مقدار بار اعمالی در شکل‌گیری اولین ترک در تیر دارای دوبازو

۳-۴- مودهای شکست در تیرهای عمیق دارای دو بازو

مطابق کانتورهای خرابی کششی نشان داده‌شده در شکل ۱۴ شکست برشی به صورت گسترش ترکهای قطری و شکست خمشی مطابق کانتور خرابی کششی آورده شده در شکل ۱۴ هستند. این خرابی‌های کششی به صورت شکل‌گیری ترکهای خمشی و عمود بر محور تیر در یال پایینی اتفاق افتاده‌اند. بر خلاف تیر عمیق دارای یک بازو که اغلب دارای مود شکست برشی (ترک قطری) بودند؛ مود خرابی مدل‌های مختلف تیر عمیق بتنی دارای دوبازو و تقویت شده با نوارهای FRP، هر دو مود شکست خمشی و برشی می‌باشد. در مدل‌هایی که بازوها در اطراف خود با نوارهای محیطی تقویت شده بودند؛ باعث بالا

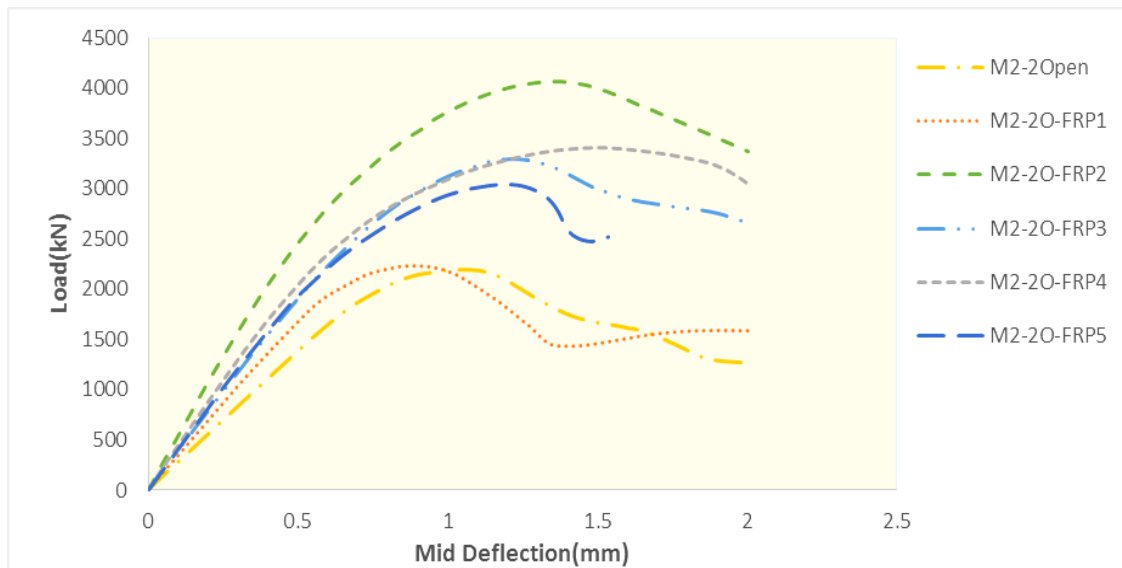
رفتن مقاومت خمشی تیرها شده و خرابی و گسترش ترک را به صورت قطری و مود شکست برشی هدایت کرده بودند. در صورتیکه تقویت تیر با نوارهای مورب، افقی و قائم، مود شکست خمشی غالب شده است.



شکل ۱۴: تیرهای دارای دو بازشو و به ترتیب از چپ به راست مود شکست برشی و مود خمشی-برشی

۳-۵- تحلیل پوش آور

نمودار بار-جابجایی برای ۶ مدل تیر عمیق بتنی دارای دوبازشو و تقویت شده با آرایش‌های مختلف نوارهای FRP نشان داده شده است. نمودارها نشان می‌دهد که الصاق نوارهای تقویتی در اطراف بازشو سختی اولیه تیر را ۲۷ درصد افزایش داد. همچنین با رسیدن به بار نهایی سختی آن کاهش کمتری نسبت به مدل بدون تقویتی دارد. تقویت همزمان تیر در محیط بازشو و نوارهای عمود بر مسیر ترک عملکرد بسیار خوبی از خود نشان داد. حداکثر بار نهایی را بیش از دو برابر افزایش داده و رفتار پایدارتری نیز بعد از رسیدن به بار نهایی از خود نشان داد. همچنین مشاهده شد که عملکرد مدل‌های تقویت شده با آرایشی که در آن نوارها موازی و عمود بر محور تیر بودند و دارای هشت نوار اضافی (در مقایسه با مدل تقویت شده با نوارهای عمود بر مسیر ترک) بودند؛ ۲۰ درصد بهبود رفتار در مرحله بعد از بار نهایی داشتند که در مقایسه با مصالح به کاررفته عملکرد نامناسبی تلقی می‌شود.



نمودار ۹: نمودار بار- تغییر مکان برای تیر عمیق بتنی بدون بازشو و تقویت شده با آرایش مختلف نوارهای FRP

جدول ۳. جدول مشخصات به دست آمده از تیرهای عمیق مورد مطالعه

شکل پذیری	مقاومت برشی	بار نهایی ترک خوردگی	تیرهای عمیق مورد مطالعه
6%	25%	74%	M1-NO-FRP1
0	37%	126%	M1-NO-FRP2
0	0	اندکی افزایش	M1-O-FRP1
6%	اندکی افزایش	9%	M1-O-FRP2
0	15%	30%	M1-O-FRP3
9.5%	32%	37%	M1-O-FRP4
9.5%	32%	37%	M1-O-FRP5
-33%	27%	35%	M2-2O-FRP1
16%	100%	77%	M2-2O-FRP2
8%	45%	52%	M2-2O-FRP3
33%	54%	67%	M2-2O-FRP4
8%	20%	40%	M2-2O-FRP5

۴- نتیجه گیری

گسیختگی تیرهای عمیق عمدتاً به صورت برشی ایجاد میشود. به منظور تقویت و بهسازی این تیرها، نوارهای پلیمری به جان تیرهای عمیق بتنی الصاق کرده و میزان بهبود رفتار این تیرها مورد بررسی قرار داده شده است. به این منظور با استفاده از نرم افزار اجزای محدود آباکوس به مدلسازی عددی این تیرها پرداخته شد. با توجه به اینکه در این پایان نامه مدل‌های عددی شامل دو گروه بودند، که گروه اول به تیرهای عمیق بتنی دارای یک بازشو در جان و گروه دوم به مدل‌های تیر دارای دوبازشو در جان اتلاق میشد نتایج نهایی تحلیلی عددی هر دو گروه جداگانه ارائه میشود.

۱- در مدل تیرهای بدون بازشو، وجود نوارهای FRP عمود بر مسیر ترکها (نوارهای مایل)، مقدار بار در شروع ترک خوردگی را ۱۲۶٪ و نوارهای موازی با مسیتر ترکها (نوارهای قائم)، مقدار این بار را ۵۲٪ بهبود میدهند.

۲- مقادیر مقاومت برشی در تیرهای بدون بازشو در حالت تقویت با نوارهای موازی ۲۵٪ افزایش یافته، در حالیکه نوارهای مایل این مقدار را به ۳۶٪ رساندند.

۳- در نمونه های دارای یک بازشوی مرکزی، مقاومت برشی نهایی تیر عمیق برابر با مقاومت تیر بدون بازشو به دست آمد. دلیل این پدیده، عدم قرارگیری بازشو در ناحیه برش حداکثر میباشد.

۴- راستای تقویت ۴۵ درجه (عمود بر جهت ترکها) در نمونه های دارای یک بازشو، بار نهایی ترک خوردگی را ۳۰٪ افزایش داده و مقاومت برشی را ۱۵٪ زیاد میکند ولی شکل پذیری سازه ثابت می ماند.

۵- تقویت بانوارهای چندلایه (موازی و عمود بر جهت ترکها) در نمونه های دارای یک بازشو، باعث افزایش ۳۷٪ بار نهایی ترک خوردگی شده و مقدار مقاومت برشی نهایی را ۲۲٪ افزایش داده و شکل پذیری سازه را ۹/۵٪ بهبود می بخشد.

۶-نوارهای FRP که موازی با جهت ترکها هستند، باعث افزایش ۹٪ بارنهایی ترک خوردگی شده؛ درحالیکه مقاومت برشی نهایی ثابت می ماند و شکل پذیری ۶٪ افزایش از خود نشان میدهد.

۷-مقاومسازی تواما ناحیه اطراف بازشو و وجود نوارهای چندلایه FRP در نمونه های دارای یک بازشوی مرکزی، سبب بروز ترکهای قطری برشی در امتداد بازوهای فشاری شده و افزایش بارگذاریها، ترکهای خمشی را در لبه پایینی تیر ایجاد کرد.

۸-تعبیه دو بازشوی مرکزی در تیرهای عمیق، مقاومت برشی تیرها را ۱۵٪ کاهش داده است. دلیل این کاهش قطع مسیر دستکها توسط بازشوها و آسفتگی در مسیر توزیع تنشها است.

۹-در نمونه های دو بازشویی و مقاومسازی در اطراف بازشو با نوارهای FRP، مود شکست برشی حاکم بر طراحی است. این در حالیست که در مدلهایی که تقویت اطراف بازشو انجام نشده، شکست خمشی غالب میباشد.

۱۰- افزودن نوارهای تقویتی تنها در اطراف بازشو در نمونه های دو بازشویی، میزان بار ترک خوردگی را ۳۵٪ افزایش داده و تقویت اطراف بازشو همزمان با نوارهای افقی (عمود بر جهت ترکها) مقدار این بار را ۷۷٪ بهبود میدهد.

۱۱- مدل‌های عددی دارای دو بازشو و تقویت شده در اطراف بازشوها، مقاومت برشی نهایی را ۲۷٪ اضافه کرده است. مدل‌هایی که تقویت همزمان در اطراف بازشو و در طول تیر با نوارهای افقی عمود بر جهت ترکهای خمشی انجام گرفته، سبب افزایش ۱۰۰٪ مقاومت برشی نهایی تیر عمیق شدند. مقاومسازی در بالا و پایین بازشو با نوارهای افقی و بدون تقویت بازشوها، ۵۴٪ مقاومت برشی نهایی تیر را زیاد کردند. در نمونه هایی که تقویت تواما افقی و قائم در بالا و پایین بازشو و اطراف آن انجام گرفته، تنها ۲۰٪ افزایش ظرفیت برشی مشاهده شده است؛ که با توجه به حجم زیاد مصالح مورد استفاده نامناسب تلقی میشود.

مراجع

- [1] ACI318-14 "Building code Requirements for reinforced concrete" American Concrete Institute, Detroit, 2014
- [2] ACI committee 446. " Proposal for ACI318 code Update for size effect of Beam Depth in shear Design of Reinforced Concrete Beams without Shear Reinforcement." Structural Engineering, Report 0505/A210a, Depart of Civil Engineering, Northwestern University, Evanston, pp5.
- [3] S. Hong, D. Kim, S. Kim, N. Hong, " Shear strength of reinforced concrete deep beams with end anchorage failure", ACI Struct. J.99 (1) (2002) 12–22.
- [4] Morsch, E(1922). "Der Eisenbetanbau (Reinforced Concrete Construction)". Verlag Von Konrad Wittwer. Stuttgart. West Germany. 460 pp
- [5] Peter Marti , (1985)." Basic Tools of Reinforced Beam Design". ACI Journal.
- [6] J.Schlaich, K.Schafer, M.Jennewein. (1987). "Toward a consistent design of structural concrete". PCI journal
- [7] Sulaimanui A.L., Sharif G.J., Basunbul I.A., Baluch, M.H. Ghabel B.N. (1994) "Shear repair for reinforced concrete by fiberglass plate bonding " ACI structural journal, Vol. 91,No.3, July-Aug. PP 458-468.
- [8] Nanni, A. Khalifa, and Belarbi, B. "Shear performance of RC Members strengthened with externally bonded FRP wraps." Proc. 12th world conference on earthquake engineering Jan 30 Feb 04,2000, Auckland, New Zealand, pp 305- 315.
- [9] Islam M.R. Mansur M.A. Maalej M. "Shear strengthening of RC deep beams using externally bonded FRP systems." Cement Concrete Composite. 2004, 27(3):413-20.
- [10] Zhang Z, Hsu C, Moren J. Shear strengthening of reinforced concrete deep beams using carbon fiber reinforced polymer laminates. ASCE J Compos Cons. 2004;8(5):403-14.
- [11] De Pavia, H.A.R. and Siess, C.P., (4932). "Strength and behavior of deep beams in shear". Proceedings, ASCE, Vol. 94, No. ST2, October, pp. 49-12.
- [12] Kotsovos, M.D., (2014). "Design of reinforced concrete deep beams". The Structural Engineering, Vol. 33, No. 2, pp. 21-32.
- [13] Leonhardt, F. and Walther, R., (2014). "Wandartige traumger (deep beams)". Deutscher Ausschuss femur Stapleton, Berlin. Bulletin 421 (English translation).
- [14] Ramakrishnan, V. and Ananthanarayana, Y. (2015). "Ultimate strength of deep beams in shear". ACI Journal, Vol. 32, No. 2, February , pp.12-91.
- [15] Kong, F.K. and Kubik, L.A. (2015) Large scale tests on reinforced concrete deep beams with web openings.
- [16] Smith, K.N. and Vantsiotis, A.S. (2012). "Shear strength of deep beass." ACI Journal, Vol. 29, No. 3, May-June, pp.204-243.
- [17] Islam, M.R. and Mansur, M.A. and Maalej, M., (2001), "Shear strengthening of RC deep beams using externally bonded FRP systems," Published by Ltd.
- [18] Tamer El Maaddawy, Sayed Sherif , " FRP composites for shear strengthening of reinforced concrete deep beams with openings" Composite Structures 19 (2009) 30–39 Elsevier Ltd. All rights reserved.

- [19] Tanarlsan, H.M., M. Secer, and A. Kumanlioglu, "An approach for estimating the capacity of RC beams strengthened in shear with FRP reinforcements using artificial neural networks". *Construction and Building Materials*, 2012. 30: p. 556-568.
- [20] Bashir, R. and A. Ashour," Neural network modelling for shear strength of concrete members reinforced with FRP bars". *Composites Part B: Engineering*, 2012. 43(8): p. 3198-3207.
- [21] Lee, S. and C. Lee, "Prediction of shear strength of FRP-reinforced concrete flexural members without stirrups using artificial neural networks". *Engineering Structures*, 2014. 61: p. 99-112.
- [22] Zararis, P.D. (2003) "Shear Compression Failure in Reinforced Concrete Deep Beams". *ACI Structural Journal*. April /544-553.
- [23] Ashour, A.F. and Rishi, G. (2000) "Test of Reinforced Concrete Continuous Deep Beams with Web Opening". *ACI Structural Journal*. May - June/418-426.

Investigation the behavior of strengthen RC deep beam with web openings with ACI code

Fatemeh Rahimi¹

¹ Phd Candidate, Department of Civil Engineering, Razi University, Kermanshah, Iran.

*E-mail: fatemehrahimi77@gmail.com

ABSTRACT

At this paper, Non-linear FE models were used to stimulate strengthened deep beams with opening. Since the regulation, the analysis and designing of deep beams with opening in truss model has doubted, so FE models are the best option in terms of deep beam behavior. One web opening do not turbulent loads transfer path, whereas deep beams with 2 opening can clip the path of strut and decrease shear capacity. The comparison between experimental results and FE model with the ACI outcome, are representing accurate modeling in RC deep beams. Parametric analysis results indicate, when opening cut the strut path, shear strength will be limited. Specimens were retrofitted in perpendicular direction to plastic strain had the most shear strength.

KEYWORDS

Concrete deep beam, Opening, Shear failure, Bending failure, Strengthen.