

### بررسی میزان توزیع نیروی برشی در اجزای اتصال با ورق روسری و زیرسری به ستون

#### قوطلی شکل

محمد غلامی<sup>۱</sup>، احسان وزیری<sup>۲</sup>

۱- استادیار، گروه مهندسی عمران، دانشکده فنی و مهندسی، دانشگاه یاسوج، ایران

۲- کارشناس ارشد مهندسی عمران گرایش سازه، دانشکده فنی و مهندسی، دانشگاه یاسوج، ایران

اطلاعات مقاله	چکیده
<b>تاریخچه</b> دریافت: ۹ آبان ۱۳۹۷ پذیرش: ۱۲ آذر ۱۳۹۷	هنگام وقوع زلزله در ساختمان‌های اسکلت فولادی، اگر سیستم باربر جانبی ساختمان قاب خمشی باشد، این تیرها هستند که نیروی زلزله را مستهلک می‌کنند و دو سر تیر مفصل می‌شوند؛ اما این عمل نیازمند یک اتصال قوی می‌باشد که باید در طراحی سازه‌های فولادی مدنظر قرار بگیرد. ناحیه‌ای از اتصال تیر و ستون که در معرض تنش‌های خمشی و برشی قرار دارد، این ناحیه را ناحیه حساس قاب خمشی تلقی می‌کنند؛ اگر این ناحیه کار خود را به درستی انجام ندهد انتقال نیرو بین تیر و ستون به درستی انجام نمی‌شود و سازه آسیب جدی خواهد دید. آیین‌نامه‌های معتبر جهان ضوابط خاصی را برای این ناحیه در نظر گرفته‌اند و آن را چشمه اتصال می‌نامند. در این پژوهش برای بررسی مکانیزم نیرویی این قسمت، چهار مدل را طراحی نموده و رفتار این قسمت بررسی می‌شود. برخلاف انتظار سهم عظیمی از برش در ورق‌های روسری و زیرسری انتقال پیدا می‌کند. در مرحله‌ی بعد مدلی طراحی می‌شود براین مبنا که چشمه‌ی اتصال تسلیم شود. در این حالت ورق برشگیر، برش منفی را به ورق‌های روسری و زیرسری انتقال می‌دهد.
<b>کلید واژگان:</b> اتصال تیر به ستون BOX چشمه اتصال توزیع برش برش منفی ورق‌های روسری و زیرسری	



## ۱- مقدمه

قاب‌های خمشی فولادی از جمله سیستم‌های باربر جانبی لرزه‌ای هستند که به سبب دارا بودن خصوصیات مختلفی مانند: انطباق مناسب با معماری، شکل‌پذیری مناسب و درجه نامعینی بالا همواره بعنوان یک گزینه سازه‌ای مناسب مطرح بوده‌اند. سختی قاب‌های خمشی فولادی، تابعی از سختی تیرها و ستون‌های قاب و همچنین سختی اتصال میان تیرها و ستون‌ها می‌باشد. با تغییر شکل جانبی قاب، این زمینیه وجود دارد که زاویه میان تیر و ستون تغییر یابد. اما سختی اتصال مانع ایجاد تغییر زاویه شده و موجب ایجاد لنگر و برش در تیرها و ستون‌های سازه می‌شود. شکل‌پذیری قاب‌های خمشی فولادی معمولاً ناشی از تشکیل مفصل پلاستیک خمشی در انتهای تیرهای سازه می‌باشد. اجتناب از ایجاد مفصل پلاستیک در ستون‌ها عمدتاً به دلیل جلوگیری از ایجاد طبقه نرم در سازه و حفظ پایداری کلی ساختمان می‌باشد. به منظور هدایت روند تشکیل مفصل پلاستیک در تیر و مصون داشتن ستون از تغییر شکل‌های پلاستیک، محدوده اتصال باید از سختی و مقاومت مناسبی برخوردار باشد.

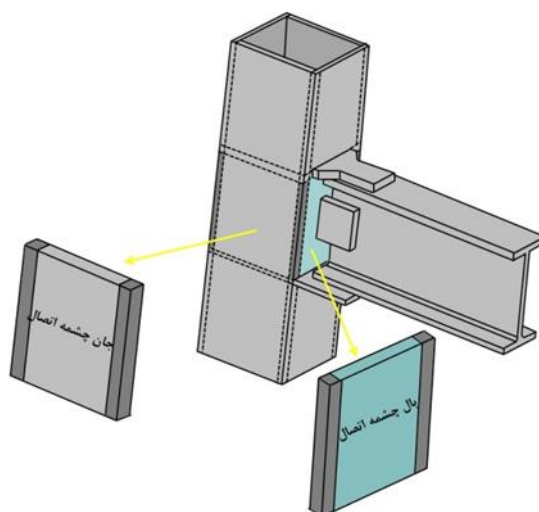
با تحقیقات و آزمایشات وسیع انجام شده بخصوص بعد از زلزله نورث‌ریچ، اتصالات مختلفی با اشکال و عملکرد مختلف پدید آمده‌اند. در این ارتباط، این نکته باید مدنظر قرار گیرد که تقریباً کلیه اتصالات و جزئیات ایجاد شده در برخی از کشورها، علاوه بر تأمین تقاضای سازه‌ای، به عواملی مانند صنعت فولاد، روش ساخت رایج، هزینه‌های ساخت و ساز، نسبت هزینه نیروی انسانی به کل هزینه‌های ساخت و نظام آئین‌نامه‌ای موجود در این کشورها وابستگی دارند. در کشور ایران، برای اتصال تیر به ستون قوطی عمدتاً از ورق‌های روسری و زیرسری استفاده می‌شود. این روش اتصال در استاندارد ۲۸۰۰ تایید شده است اما طبق روش تایید شده مبحث دهم مقررات ملی، باید بصورت همزمان از ورق لچکی و ورق‌های روسری و زیرسری برای اتصال تیر به ستون قوطی استفاده کرد. باید توجه کرد که تا حد بررسی انجام شده، هیچکدام از روش‌های ارایه شده در استاندارد ۲۸۰۰ و مبحث دهم مقررات ملی، از پشتوانه فنی کافی برخوردار نیستند و توسط هیچ آزمایشی عملکرد این اتصالات تایید نشده است. در ضمن ابهاماتی در طراحی چشمه اتصال، ورق‌های پیوستگی، طول ورق‌های روسری و زیرسری و نحوه جوش ورق‌های روسری و زیرسری به بال‌های تیر وجود دارد. بنابراین بررسی عملکرد اتصال تیر به ستون قوطی توسط ورق‌های روسری و زیرسری و ارائه دستورالعمل‌های مناسب جهت طراحی و جزئیات‌بندی آن بر اساس مطالعات عددی و آزمایشگاهی ضروری بنظر می‌رسد.

ستون قوطی دارای دو جان می‌باشد. هر دو جان در طرفین ستون قرار دارند. بنابراین در اتصال گیردار تیر به ستون قوطی، نیروهای کششی و فشاری بال‌های تیر، بصورت نیروهای بیرون صفحه‌ای به بال ستون منتقل می‌شوند و سبب ایجاد تغییر شکل‌های بیرون صفحه‌ای در بال ستون قوطی می‌شوند. این تغییر شکل‌های بیرون صفحه‌ای، منجر به ایجاد خطوط تسلیم در بال ستون قوطی می‌گردند. Blodgett [۱] با استفاده از تئوری خطوط تسلیم ظرفیت نهائی قابل تحمل توسط اتصال تیر به ستون قوطی را بدست آورد. در سال ۲۰۰۴، cheng و همکارانش [۲] اتصال تقویت نشده تیر I شکل به ستون قوطی و H شکل را توسط نرم‌افزار ANSYS مورد بررسی قرار دادند. توزیع تنش‌های طولی نرمال شده در زاویه دریافت ۰/۵٪ رادیان در محل جوش نفوذی کامل متصل کننده بال تیر به بال ستون و ریشه سوراخ دسترسی (WAH) در عرض بال تیر را نشان می‌دهد. تنش طولی نرمال شده با تقسیم کردن تنش طولی  $\sigma_{11}$  بر تنش تسلیم  $\sigma_y$ ، تعیین می‌شود. زاویه دریافت ۰/۵٪ رادیان به این دلیل انتخاب شده است تا سازه در مرحله الاستیک باشد. واضح است که ماکزیمم تنش در محل جوش نفوذی کامل متصل کننده بال تیر به بال ستون قوطی، در دو طرف بال تیر و در محل جوش نفوذی کامل متصل کننده بال تیر به بال ستون H شکل، در مرکز بال تیر ایجاد می‌شود. علت تفاوت در توزیع تنش طولی در محل جوش CJP برای ستون قوطی و ستون H شکل اختلاف در سختی ایجاد شده توسط جان این دو نوع ستون می‌باشد زیرا ستون قوطی دارای دو جان

می‌باشد که در طرفین ستون قرار دارند در حالیکه ستون H شکل دارای یک جان در وسط مقطع ستون می‌باشد. با توجه به شکل مشخص است که تمرکز تنش طولی در ریشه سوراخ دسترسی برای هر دو نوع ستون در مرکز بال تیر می‌باشد.

در سال ۲۰۰۴، cheng و همکارانش [۲] با یک نمونه آزمایشگاهی عملکرد اتصال تقویت نشده تیر به ستون قوطی را بررسی کردند. همه جوشهای اتصال طبق استاندارد AWS انجام شد و از فرایند جوش الکترواسلگ برای اتصال ورق پیوستگی به وجوه ستون قوطی استفاده شد. در این نمونه آزمایشگاهی شکست تردد رخ داد. بدین صورت که ابتدا ترک‌هایی در جوش CJP در محل لبه‌های بال تیر ایجاد شد (محل تمرکز تنش در آنالیز عددی) و در ادامه این ترکها به درون بال تیر نفوذ کردند و باعث شکست بال پایینی تیر شدند.

چشمه اتصال ناحیه‌ای از اتصال تیر و ستون است در معرض تنش‌های خمشی و برشی قرار دارد. این ناحیه را ناحیه حساس قاب خمشی تلقی می‌کنند؛ آئین نامه‌های معتبر جهان درباره‌ی این قسمت توصیه کرده‌اند که تا حد ممکن این قسمت الاستیک بماند. بنابراین هر مهندس محاسب شناخت کافی از مدل‌سازی و طراحی چشمه اتصال داشته باشد. همان‌طور که در شکل ۱ نشان می‌دهد منظور از جان و بال چشمه اتصال قسمتی از جان و بال ستون می‌باشد که در ناحیه چشمه اتصال قرار دارد. در آئین‌نامه‌های معتبر جهان در مورد مقاومت چشمه اتصال تیر به ستون I شکل بیان شده ولی مقاومت چشمه اتصال، مکانیزم رفتاری و نحوه‌ی توزیع نیرویی تیر به ستون BOX مورد بررسی قرار نگرفته است، در این پژوهش مکانیزم رفتاری و نحوه‌ی توزیع نیرویی چشمه اتصال بررسی می‌شود.



شکل ۱. نمایی از جان و بال چشمه اتصال

## ۲- طراحی مدل

برای بررسی مکانیزم رفتاری چشمه اتصال، ابتدا یک مدل اتصال خمشی تیر به ستون BOX را طراحی نموده و سپس مدل‌سازی می‌شوند. ابعاد تیر و ستون انتخاب شده برای طراحی اتصال به ترتیب عبارت‌اند از: I-38×20×0.8×1.2 و Box-40×40×2×2. اتصال بین تیر و ستون انتخاب شده، توسط ورق روسری و زیر سری طراحی می‌شود. به منظور تعیین مشخصات فولاد، مدل‌های استاندارد از ورق‌ها و همچنین جان و بال تیر از استاندارد ASTM A370 می‌باشد. با توجه به این که تنش تسلیم ورق‌های تیر و ستون و اجزای اتصال مشخص می‌باشد، از ضریب  $R_y$  (نسبت تنش تسلیم مورد انتظار به تنش تسلیم اسمی می‌باشد که طبق ضوابط AISC 341 برای مقاطع نورد شده و تیورورق به ترتیب برابر ۱/۵ و ۱/۳ در نظر گرفته می‌شود) در طراحی استفاده نشده است و برای طراحی از تنش تسلیم اندازه‌گیری شده ورق‌های تیر و ستون و اجزای اتصال استفاده شده است.

## جدول ۱. مشخصات مصالح

ضخامت ورق (mm)	تنش تسلیم ( $\text{kg/cm}^2$ )	تنش نهایی ( $\text{kg/cm}^2$ )	ازدیاد طول نسبی (%)
۸	۳۱۰۰	۴۰۰۰	۳۵
۱۲	۳۰۰۰	۴۳۰۰	۳۲
۲۰	۲۹۰۰	۳۹۰۰	۳۷
۲۵	۳۱۰۰	۴۵۰۰	۳۰

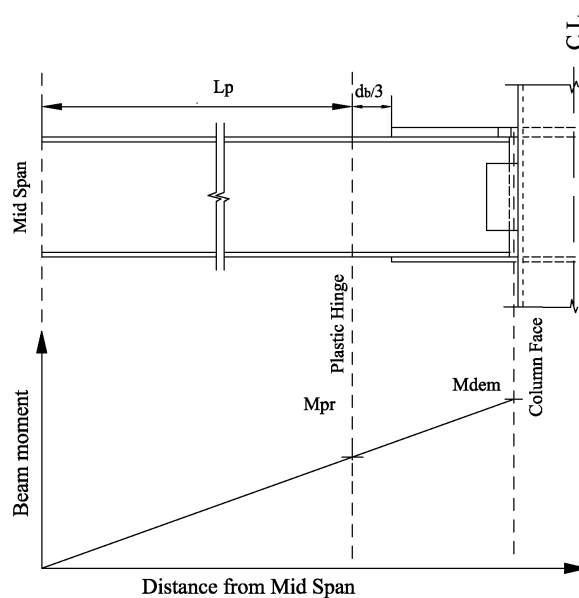
گام اول: ابتدا مدول پلاستیک تیر محاسبه می شود.

$$Z_b = 1114 \text{ cm}^3 \quad (1)$$

گام دوم: در ادامه لنگر پلاستیک تیر محاسبه می شود. تنش بال های تیر  $3000 \frac{\text{kg}}{\text{cm}^2}$  می باشد در نتیجه:

$$M_{pr} = 1.1F_{yb}Z_b = 1.1 \times 3000 \times 1114 = 3675.5 \text{ ton.cm} \quad (2)$$

گام سوم: توجه به اینکه، مرکز مفصل پلاستیک به اندازه  $\frac{d_b}{3}$  از انتهای ورق های روسری و زیر سری دورتر می باشد، در نتیجه دیاگرام لنگر در طول تیر را می توان به صورت نشان داده شده در شکل ۲ رسم کرد.



شکل ۲. دیاگرام لنگر تیر

با توجه به شکل ۲ مشخص می‌باشد که لنگر در بر ستون ( $M_{dem}$ ) را می‌توان از طریق رابطه‌ی زیر به دست آورد:

$$M_{dem} = M_{pr} \frac{L_b}{L_p} = 3675.5 \times \frac{250}{(250 - 50 - \frac{37.4}{3})} = 4900 \text{ ton.cm} \quad (3)$$

در رابطه‌ی بالا،  $L_b$  نصف طول تیر،  $L_p$  فاصله‌ی بین وسط تیر تا مرکز محل تشکیل مفصل پلاستیک (شکل ۲).

**گام چهارم:** به دلیل اینکه در ستون‌های قوطی، ورق برش‌گیر تأثیری در تحمل لنگر خمشی موجود در بر ستون ندارد، همه لنگر موجود در بر ستون توسط زوج نیروهای محوری ایجادشده در ورق‌های روسری و زیر سری تحمل می‌شود در نتیجه نیروی محوری در ورق‌های روسری و زیرسری بدین صورت محاسبه می‌شوند:

$$p = \frac{M_{dem}}{(d_b + \frac{t_{tp} + t_{bp}}{2})} = \frac{4900}{(37.4 + \frac{2 + 2.5}{2})} = 125 \text{ ton} \quad (4)$$

در رابطه‌ی بالا،  $t_{tp}$  ضخامت ورق روسری،  $t_{bp}$  ضخامت ورق زیرسری و  $d_b$  عمق تیر می‌باشد.

**گام پنجم:** تنش تسلیم ورق زیرسری  $2900 \frac{kg}{cm^2}$  می‌باشد. عرض ورق زیرسری برابر 23cm انتخاب شده است که حداقل فضای کافی برای جوش گوشه متصل‌کننده بال تیر به ورق زیرسری موجود باشد در نتیجه ضخامت ورق زیرسری برابر است با:

$$t_{bp} = \frac{p}{F_{yp} b_p} = \frac{125000}{2900 \times 23} = 1.87 \text{ cm} \cong 2 \text{ cm} \quad (5)$$

**گام ششم:** تنش تسلیم ورق روسری  $3100 \frac{kg}{cm^2}$  می‌باشد. مینیمم عرض ورق روسری برابر 17cm انتخاب شده است که حداقل فضای کافی برای جوش گوشه متصل‌کننده بال تیر به ورق روسری موجود باشد در نتیجه ضخامت ورق روسری برابر است با:

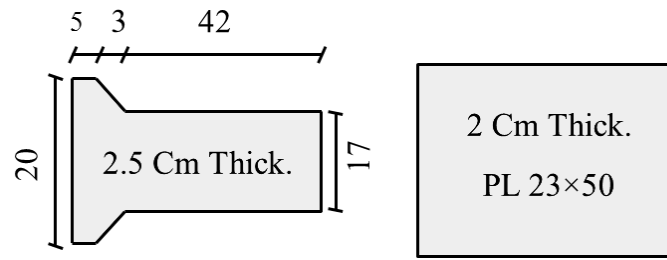
$$t_{bp} = \frac{p}{F_{yp} b_p} = \frac{125000}{3100 \times 17} = 2.36 \text{ cm} \cong 2.5 \text{ cm} \quad (6)$$

**گام هفتم:** طول ورق‌های روسری و زیرسری، بر اساس طول جوش گوشه‌ی موردنیاز برای اتصال ورق‌های روسری و زیرسری به بال‌های تیر تعیین شده است. مقاومت جوش گوشه‌ی متصل‌کننده‌ی ورق‌های روسری و زیرسری به بال‌های تیر، حداقل باید به اندازه‌ی مقاومت تسلیم این ورق‌ها باشد.

$$0.707 * 0.6 * \beta \phi F_{EXX} (L_{wl} t_{wl} + 1.5 L_{wT} t_{wT}) = t_p b_p F_{yp} \quad (7)$$

در رابطه‌ی بالا،  $F_{EXX}$  مقاومت اسمی جوش گوشه،  $L_{wT}$  طول جوش عرضی،  $L_{wl}$  اندازه‌ی (طول) جوش طولی،  $t_{wT}$  بعد جوش عرضی،  $t_{wl}$  بعد جوش طولی،  $\phi$  ضریب تقلیل مقاومت و  $\beta$  ضریب بازرسی جوش می‌باشد. سایر مشخصات در بالا تعریف شده است.

در این مدل فقط از جوش طولی برای اتصال ورق‌های روسری و زیرسری به بال تیر استفاده شده است در نتیجه  $L_{wT} = 0$ . محاسبات مربوط به تعیین اندازه جوش طولی متصل‌کننده ورق زیرسری به بال تیر در جدول ۲ آورده شده است. با توجه به این که برای این مدل طول ورق‌های روسری و زیرسری ۵۰ سانتیمتر به دست آمده است، این مدل، LF50 نام‌گذاری شده است. با توجه به محاسبات انجام شده، ابعاد ورق‌های روسری و زیرسری برای مدل LF50 به صورت نشان داده شده در شکل زیر در نظر گرفته شد.



شکل ۳. ابعاد ورق‌های روسری و زیرسری در مدل LF50

جدول ۲. محاسبه طول جوش گوشه متصل‌کننده ورق زیرسری به بال تیر

مدل	$b_p$ (mm)	$t_p$ (mm)	$F_{yp}$ (MPa)	$\beta$	$\phi$	EXX	$F_{EXX}$ (MPa)	$t_{wl}$ (mm)	$L_{wl}$ (mm)
LF50	230	20	290	0.75	0.75	E6013	420	10	500

$E_{EXX}$  الکتروود مورد استفاده برای جوش گوشه ورق زیرسری به بال تیر،  $F_{EXX}$  مقاومت اسمی جوش گوشه می‌باشد.

**گام هشتم:** ابعاد چشمه اتصال به نحوی طراحی شده است که در آن تسلیم‌شدگی ایجاد نشود. در نتیجه باید مقاومت تسلیم چشمه اتصال از حداکثر نیروی برشی مورد انتظار وارد بر آن بیشتر باشد. حداکثر نیروی مورد انتظار وارد بر چشمه اتصال در قاب کناری توسط رابطه‌ی زیر به دست می‌آید:

$$V_{PZ} = \frac{M_{dem}}{\left(d_b + \frac{t_{tp} + t_{bp}}{2}\right)} - V_C \quad (8)$$

$V_C$  برش موجود در ستون می‌باشد که از طریق رابطه زیر محاسبه می‌شود:

$$V_C = \frac{M_{dem}}{L_c} \quad (9)$$

$L_c$  اندازه طول ستون است. در رابطه بالا،  $d_c$  عمق ستون و  $L_c$  طول ستون می‌باشد.

**گام نهم:** مقاومت تسلیم برشی چشمه اتصال از طریق رابطه‌ی زیر تعیین می‌شود:

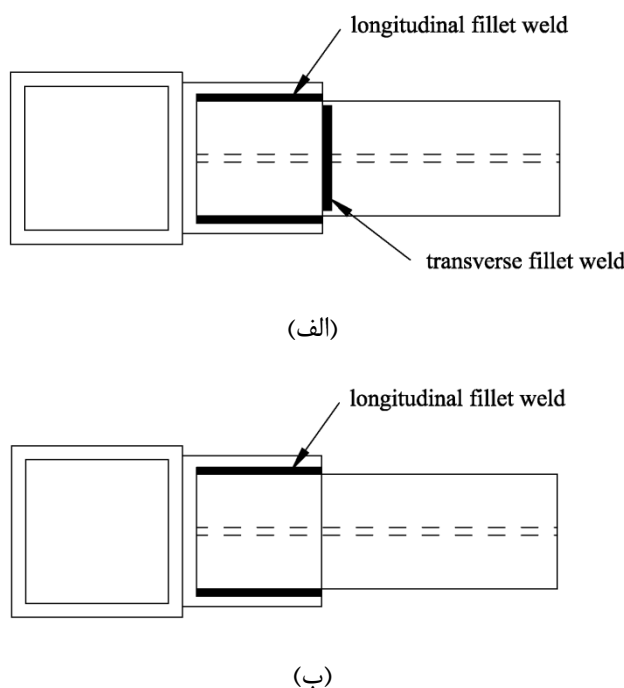
$$V_y = 0.6F_y d_c (2t_{cw}) \quad (10)$$

$t_{cw}$  ضخامت جان ستون می‌باشد. جدول ۳ مقاومت تسلیم چشمه اتصال ( $V_y$ )، حداکثر نیروی برشی مورد انتظار وارد بر چشمه اتصال ( $V_{PZ}$ ) و نسبت حداکثر نیروی برشی مورد انتظار وارد بر چشمه اتصال به مقاومت تسلیم چشمه اتصال آن را نشان می‌دهد. این جدول نشان می‌دهد که چشمه اتصال مدل در حالت الاستیک باقی خواهد ماند.

جدول ۳. چشمه اتصال مدل LF50

مدل	$V_y$	$V_{PZ}$	$V_{PZ}/V_y$
LF50	278	110	0.4

با استفاده از ۹ گام فوق، مدل دیگری بنام LF30 مشابه مدل LF50 طراحی می‌گردد تنها تفاوت در طول ورق‌های روسری و زیر سری از ۵۰۰ میلیمتر به ۳۰۰ میلیمتر کاهش یافته است. در این دو مدل، ورق زیرسری فقط توسط جوش طولی به بال تیر متصل شده است. مدل LF50-T مشابه مدل LF50 می‌باشد. با این تفاوت که جوش عرضی به انتهای ورق زیرسری مدل LF50-T اضافه شده است. جوش عرضی و جوش طولی ورق زیر سری مدل‌های LF50 و LF50-T در شکل ۴ نشان داده شده است. مدل LF30 مشابه مدل LF50 می‌باشد با این تفاوت که طول ورق‌های روسری و زیر سری از ۵۰۰ میلیمتر به ۳۰۰ میلیمتر افزایش یافته است. تنها تفاوت مدل LF30-T با مدل LF30 در این می‌باشد که جوش عرضی به انتهای ورق زیرسری در مدل LF30-T اضافه شده است.



شکل ۴. جوش عرضی و جوش طولی ورق زیر سری مدل‌های الف) LF50-T ب) LF50

جدول ۴. خلاصه‌ای از مشخصات مدل‌های عددی و آزمایشگاهی

مدل	ابعاد ورق برشگیر	طول ورق‌های روسی و زیرسی	ضخامت ورق روسی	ضخامت ورق زیرسی	بعد جوش طولی	بعد جوش عرضی
LF30	Plat 250×100×8	300	25	20	10	-----
LF50	Plat 250×100×8	500	25	20	10	-----
LF50-T	Plat 250×100×8	500	25	20	10	8
LF30-T	Plat 250×100×8	300	25	20	10	8

## ۳- مدلسازی

نرم‌افزار اجزای محدود غیرخطی ABAQUS 2016 برای آنالیز عددی استفاده شده است. در مدل‌های اجزای محدود این پژوهش، از المان C3D8I استفاده شده است که بیانگر پنج خاصیت آن می‌باشد. اولین حرف که در نام یک المان مشاهده می‌شود، بیانگر خانواده آن المان است، حرف C بیانگر این است که این المان از خانواده Continuum یا Solid می‌باشد. عدد ۳ بیانگر این است که هر گره از این المان دارای ۳ درجه آزادی می‌باشد (هر گره می‌تواند در ۳ جهت اصلی جابجا شود). المان C3D8I، ۸ گره دارد (فقط در گوشه‌های خود دارای گره می‌باشد) [۳]. برای مدل کردن رفتار فولاد و جوش از مدل تنش کرنش دوخطی استفاده شده است. برای تعیین مشخصات رفتار دوخطی جوش از نتایج تست انجام شده توسط Kaufmann [۴] استفاده شده است. مشخصات رفتار دوخطی جوش در جدول ۶ آورده شده است.

جدول ۵. مشخصات جوش ارائه شده توسط Kaufmann [۵]

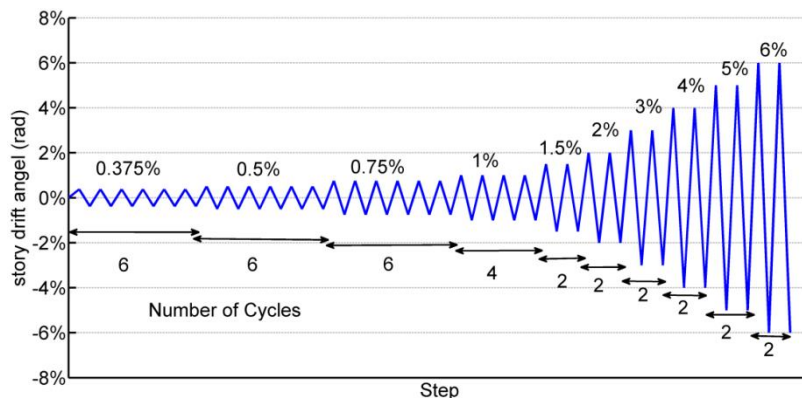
تنش تسلیم (Mpa)	کرنش تسلیم (%)	تنش نهایی (Mpa)	کرنش نهایی (%)
$\sigma_y$	$\epsilon_y$	$\sigma_u$	$\epsilon_u$
525	0.26	560	12

شرایط مرزی مدل‌ها به ترتیب عبارت‌اند از: در قسمت پایینی ستون قوطی شرایط مرزی به گونه‌ای تعریف شده تا از حرکت در جهت قائم، افقی و هم در جهت عمود بر صفحه جلوگیری به عمل آید که در اصطلاح تکیه‌گاه از نوع مفصلی، پین شده باشد. در این تکیه‌گاه فقط حرکت دورانی حول محور عمود بر صفحه آزاد می‌باشد. برای این کار از یک صفحه صلب جهت عدم تمرکز تنش در نقاط تکیه‌گاهی ستون استفاده شده که این صفحه به لبه مقطع ستون Tie شده است. در قسمت بالایی ستون قوطی، شرایط مرزی به گونه‌ای تعریف شده که حرکت در جهت قائم آزاد باشد ولی از حرکت در جهت افقی و در جهت عمود بر صفحه جلوگیری به عمل آید که در اصطلاح تکیه‌گاه از نوع مفصلی غلتکی باشد. برای این کار از یک صفحه صلب جهت عدم تمرکز تنش در نقاط تکیه‌گاهی ستون استفاده شده که این صفحه به لبه مقطع ستون Tie شده است. بارگذاری از نوع رفت و برگشتی و مطابق با آئین‌نامه فولاد آمریکا<sup>۱</sup> است که در شکل ۵ نشان می‌دهد. سیکلی به انتهای تیر طره وارد می‌شود. بنابراین برای توزیع یکنواخت بار و جلوگیری از تمرکز تنش، یک صفحه صلب در انتهای

<sup>۱</sup> AISC 2005

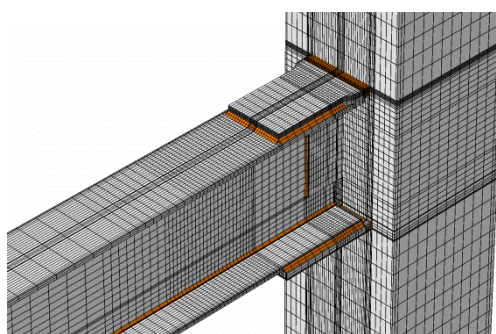


تیر طره قرار داده شده است که این صفحه به لبه مقطع تیر Tie شده است. برای جلوگیری از کمانش جانبی - پیچشی تیر، تعدادی از گره‌های کناری بال تیر در انتهای تیر و در فاصله‌ای به اندازه عمق تیر از انتهای ورق‌های روسری و زیرسری در جهت عمود بر صفحه مقید شده‌اند.



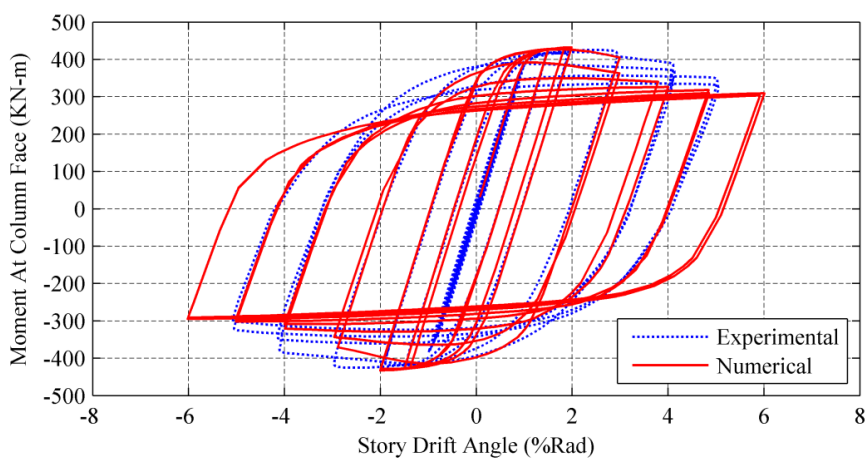
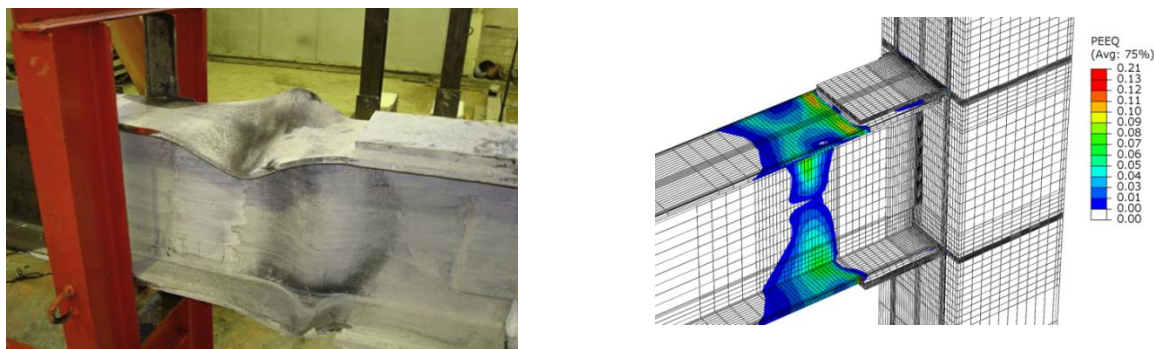
شکل ۵. بارگذاری رفت و برگشتی مطابق با آئین‌نامه AISC 2005

مش بندی از نوع C3D8I بهترین شکل المان مش بندی در تکنیک Structure از نوع Hex می‌باشد. برای بررسی رفتار کلی اتصال، المان‌های موجود در محل مفصل پلاستیک تیر (در فاصله‌ای به اندازه عمق تر از انتهای ورق‌های روسری و زیرسری) نسبت به سایر قسمت‌های مدل باید ریزتر باشند تا بتوان تسلیم‌شدگی و کمانش را در این محل با دقت بالایی مدل کرد. با توجه به این توضیحات، نحوه المان بندی مدل برای بررسی منحنی هیستریزیس به صورت مانند شکل ۵ می‌باشد. اندازه این المان‌ها بر اساس تحقیق انجام شده توسط Kanvinde و همکاران [۵] انتخاب شده است. همچنین جوش‌های گوشه و نفوذی کامل مدل شده‌اند. تماس بین ورق‌های روسری و زیرسری با بال‌های تیر، توسط گزینه تماس سخت<sup>۱</sup> تعریف شده است. در تماس سخت، هنگامی که سطوح باهم در تماس هستند، می‌توانند به هم فشار وارد کنند. هرچند مدل نکردن تماس بین ورق‌های روسری و زیرسری و بال‌های تیر بر رفتار کلی اتصال مانند منحنی هیستریزیس تأثیری ندارد اما بر توزیع تنش در محل اتصال ورق‌های روسری و زیرسری به ستون تأثیر قابل توجهی دارد.



شکل ۶. مدل سازی چشمه اتصال تیر به ستون قوطی

برای ارائه‌ی نتایج درست و قابل اطمینان، نمونه آزمایشگاهی غلامی و همکاران [۶]، مدل‌سازی گردیده و مقاومت تسلیم و نهایی آن‌ها با نتایج عددی مقایسه شده است. مقایسه‌ها در شکل ۷ نشان می‌دهد که مدل‌سازی به‌درستی انجام گرفته است.



شکل ۷. صحت سنجی با نمونه‌ی آزمایشگاهی مرجع [۶]

#### ۴- نتایج مدل‌سازی و تحلیلها

##### ۴-۱- توزیع نیروی برشی در ورق روسری، زیرسری و چشمه اتصال

توزیع نیروی برشی در اجزاء اتصال برای هر چهار مدل، در جدول ۶ نشان داده شده است.

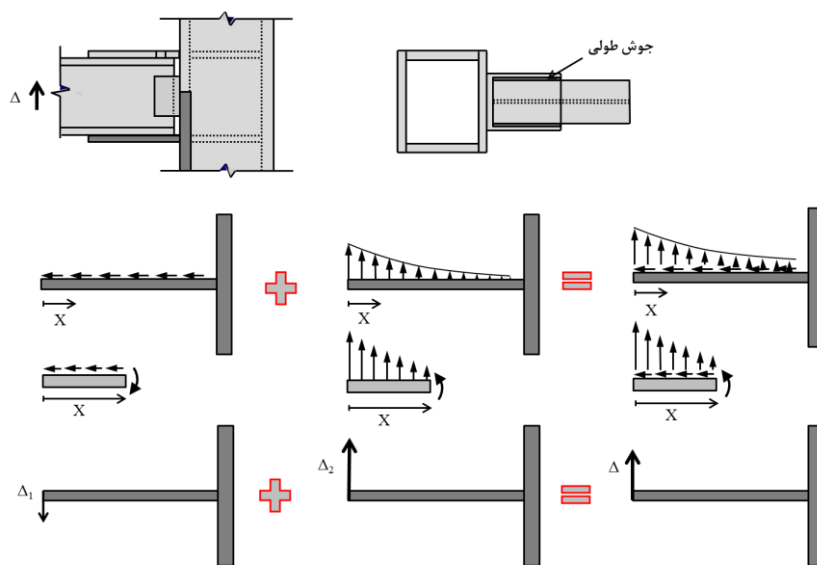
جدول ۶. توزیع نیروی برشی در اجزاء اتصال برای هر چهار مدل عددی

	مدل			
	LF30-T	LF50-T	LF50	LF30
ورق برشگیر	0.13	0.24	0.20	0.02
ورق روسری و زیرسری	0.87	0.76	0.80	0.98

با توجه به این جدول مشخص می‌باشد که توزیع نیرو در محل اتصال تیر به ستون از قانون خمش تیرها پیروی نمی‌کند. (طبق تئوری خمش تیرها، تقریباً ۹۷٪ کل نیروی برش موجود در تیر را ورق برشگیر تحمل می‌کند). زیرا درصد بالایی از نیروی برشی موجود در تیر را ورق‌های روسری و زیرسری تحمل می‌کنند و ورق‌های برشگیر تنها درصد اندکی از نیروی برشی موجود در تیر را تحمل می‌کنند. این نتیجه جالب و بحث‌برانگیز است برای توجیه این موضوع می‌توان به دو مورد زیر اشاره کرد:

**مورد اول:** سختی ورق‌های روسری و زیرسری به دلیل نیروی برشی وارد بر آن‌ها از طرف تیر افزایش می‌یابد این موضوع در ادامه توضیح داده می‌شود.

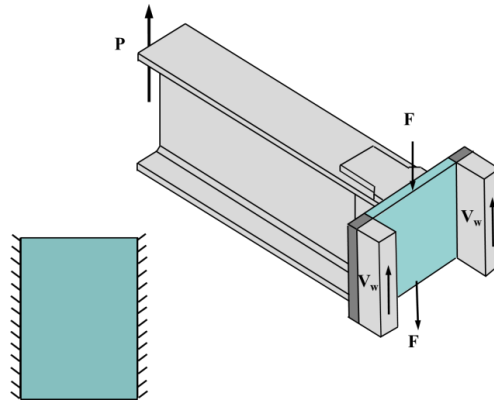
با توجه به شکل ۸ مشخص می‌باشد که در حالتی که نیروی وارد بر سر تیر می‌خواهد ورق‌های روسری و زیرسری را به سمت بالا جابجا کند، نیروی برشی وارد بر ورق‌های روسری و زیرسری (این نیروی برشی توسط جوش‌های گوشه از بال‌های تیر به ورق‌های روسری و زیرسری منتقل می‌شود) در جهتی است که سبب جابجایی ورق‌های روسری و زیرسری به سمت پایین می‌شود. به همین جهت نیروهایی به سمت بالا بر ورق‌های روسری و زیرسری از طرف تیر وارد می‌شوند که برآیند این نیروها برابر با نیروی برشی ایجاد شده در ورق‌های روسری و زیرسری می‌باشد. با توجه به این مورد کاملاً مشخص است که افزایش طول ورق‌های روسری و زیرسری و اضافه کردن جوش عرضی در انتهای ورق زیرسری سبب کاهش سختی ورق‌های روسری و زیرسری و در نتیجه افزایش نیروی برشی موجود در ورق برشگیر می‌شود.



شکل ۸. توجیه سختی ورق‌های روسری و زیرسری

**مورد دوم:** سختی ناچیز تکیه‌گاه ورق برشگیر، سبب کاهش نیروی برشی موجود در آن می‌شود. در ناحیه چشمه اتصال، جان‌های ستون قوطی، تکیه‌گاه‌های بال ستون هستند بنابراین می‌توان بال ستون در ناحیه چشمه اتصال را به صورت ورقی در نظر گرفت که در دو لبه آن دو تکیه‌گاه قرار دارد. (شکل ۹) ورق برشگیر به وسط این ورق (بال ستون قوطی) متصل می‌باشد. با توجه به اینکه سختی وسط این ورق (تکیه‌گاه ورق برشگیر) ناچیز می‌باشد، نیروی برش کمی ورق توسط برشگیر تحمل می‌شود و به دلیل همین سختی ناچیز تکیه‌گاه ورق برشگیر است که با دو برابر کردن ضخامت و ارتفاع ورق برشگیر، هیچ تغییری در میزان نیروی برش تحمل شده توسط آن ایجاد

نمی‌گردد. اما با قرار دادن یک ورق در مرکز چشمه اتصال (روبروی ورق برشگیر) می‌توان سختی تکیه‌گاه ورق برشگیر را به صورت قابل توجهی افزایش داد و در نتیجه نیروی برشی ایجاد شده در ورق برشگیر تا حدود دو برابر افزایش می‌یابد.



شکل ۹. در ناحیه چشمه اتصال، دو جان ستون قوطی به صورت تکیه‌گاه‌هایی برای بال ستون هستند

همچنین آنالیز عددی نشان داد که ورق برشگیر تأثیر ناچیزی در تحمل لنگر خمشی در بر ستون دارد و بیش از ۹۵ درصد لنگر خمشی در بر ستون توسط زوج نیروهای موجود در ورق‌های روسری و زیرسری تحمل می‌شود (کمتر از ۵ درصد لنگر خمشی توسط ورق برشگیر تحمل می‌شود). با توجه به این توضیحات، مشخص است که ورق‌های روسری و زیرسری باید بتوانند نیروی برشی و لنگر خمشی در بر ستون را تحمل کنند. با فرض این که حداکثر نیروی قابل تحمل توسط تیر برابر باشد با  $P$ ، می‌توان متوسط تنش محوری و برشی در ورق‌های روسری و زیرسری را به صورت زیر نوشت:

$$f_n = \frac{PL_b}{b_p t_p d_b} \quad (11)$$

$$f_v = \frac{P}{2b_p t_p} \quad (12)$$

در رابطه‌ی بالا،  $f_n$  و  $f_v$  به ترتیب تنش محوری و برشی در ورق‌های روسری یا زیرسری می‌باشند.

در AISC حداقل نسبت  $\frac{L_b}{d_b}$  به  $\frac{3}{5}$  محدود شده است. بنابراین با توجه به روابط ۱۱ و ۱۲ حداقل مقدار تنش محوری برابر است با:

$$f_n = \frac{3.5P}{b_p t_p} = 7f_v \quad (13)$$

بر اساس معیار تسلیم فون مایسز، حداقل ضخامت ورق‌های روسری و زیرسری بصورت زیر تعیین می‌شود:

$$f_n^2 + 3f_v^2 = F_y^2 \quad (14)$$

با توجه به روابط ۱۳ و ۱۴ مشخص است که ترم اول در رابطه ۱۴ برابر است با  $49f_v^2$ . در نتیجه ترم اول در رابطه ۱۴، ۱۳ برابر ترم دوم می‌باشد. بنابراین می‌توان نتیجه گرفت که تأثیر نیروی برشی وارد بر ورق‌های روسری و زیرسری در مقدار ضخامت آن‌ها در مقایسه با نیروی محوری، ناچیز می‌باشد.

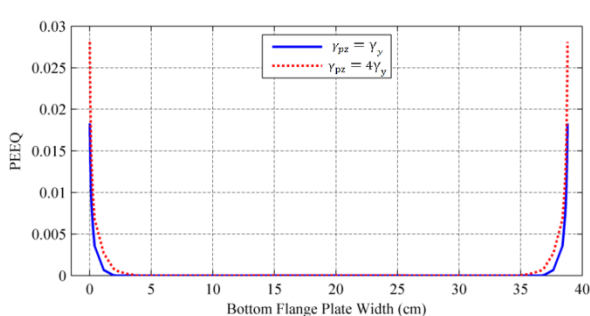
## ۴-۲- توزیع نیروی برشی در ورق‌های روسری و زیر سری

در AISC341 [۷] در دو حالت چشمه اتصال بررسی شده است و روابطی برای آن ارائه شده است. در اینجا توزیع کرنش پلاستیک و ماکزیمم تنش اصلی در عرض ورق زیرسری در محل اتصال به ستون برای دو حالت مختلف با هم مقایسه شده است. این دو حالت عبارتند از:

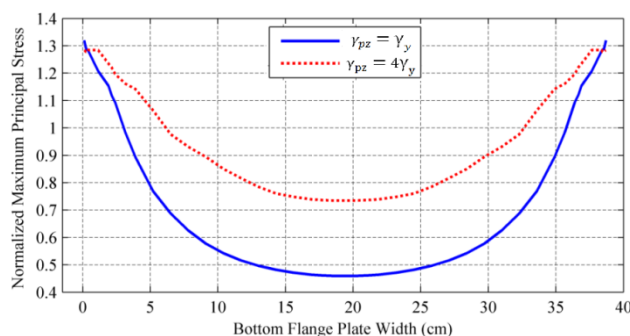
(۱) حالتی که چرخش چشمه اتصال به حد چرخش الاستیک برسد ( $\gamma_{pz} = \gamma_y$ )

(۲) حالتی که چرخش چشمه اتصال به چهار برابر حد چرخش الاستیک برسد ( $\gamma_{pz} = 4\gamma_y$ ).

در شکل ۱۰ مقایسه مورد نظر انجام شده است. با توجه به این شکل مشخص است که در چرخش چشمه اتصال برابر با چهار برابر حد چرخش الاستیک، مقدار کرنش پلاستیک ۵۵ درصد نسبت به حالتی که چرخش چشمه اتصال برابر با حد چرخش الاستیک باشد، افزایش پیدا می‌کنند. اما مقدار ماکزیمم تنش اصلی تغییر نمی‌کند.



(الف)



(ب)

شکل ۱۰. توزیع اندیس‌های مختلف الف) کرنش پلاستیک معادل ب) تنش اصلی ماکزیمم نرمال شده

بنابراین می‌توان نتیجه گرفت که افزایش چرخش چشمه اتصال، احتمال ایجاد گسیختگی در محل اتصال ورق‌های روسری و زیرسری به ستون را افزایش می‌دهد. برای این که بتوان این مطلب را توجیه کرد، توزیع نیروی برشی در ورق‌های روسری و زیرسری و ورق برشگیر در محل اتصال در دو حالتی که چرخش چشمه اتصال به حد چرخش الاستیک برسد ( $\gamma_{pz} = \gamma_y$ ) و حالتی که چرخش چشمه اتصال به چهار برابر حد چرخش الاستیک برسد ( $\gamma_{pz} = 4\gamma_y$ ) مورد بررسی قرار گرفت و در جدول ۷ ارائه شده است.

جدول ۷. تاثیر چرخش چشمه اتصال بر توزیع نیرو در محل اتصال بین اجزای اتصال

چرخش چشمه اتصال ۴ برابر حد الاستیک باشد		چرخش چشمه اتصال برابر با حد الاستیک باشد	
ورق‌های روسری و زیرسری	برشگیر	ورق‌های روسری و زیرسری	برشگیر
۱۱۲٪	-۱۲٪	۸۵٪	۱۵٪

با توجه به این جدول مشخص می باشد که با افزایش چرخش چشمه اتصال، تأثیر ورق برشگیر در تحمل نیروی برشی کمتر می شود در نتیجه ورق های روسری و زیرسری باید نیروی برشی بیشتری را تحمل کنند. جالب است که در زاویه چرخش چهار برابر حد الاستیک، نیروی برشی با علامت منفی در ورق برشگیر ایجاد می شود (ورق های روسری و زیرسری ۱۱۲٪ نیروی برشی موجود در تیر را تحمل می کنند). نیروی برشی ایجاد شده در ورق های روسری و زیرسری ناشی از زیاد شدن چرخش چشمه اتصال، سبب ایجاد لنگر خمشی محلی در محل اتصال ورق های روسری و زیرسری به ستون می شود این لنگر خمشی محلی سبب افزایش تسلیم شدگی و در نتیجه افزایش احتمال پارگی در محل اتصال ورق های روسری و زیرسری به ستون می شود. حال چرا با افزایش چرخش چشمه اتصال، میزان مشارکت ورق برشگیر در تحمل نیروی برشی موجود در تیر کم می شود و حتی علامت نیروی برشی در ورق برشگیر تغییر می کند!؟

## ۵- نتیجه گیری

درصد بالایی از نیروی برشی موجود در تیر را ورق های روسری و زیرسری تحمل می کنند و ورق های برشگیر تنها درصد اندکی از نیروی برشی موجود در تیر را تحمل می کنند. سختی ورق های روسری و زیرسری به دلیل نیروی برشی وارد بر آنها از طرف تیر افزایش می یابد. سختی ناچیز تکیه گاه ورق برشگیر، سبب کاهش نیروی برشی موجود در آن می شود.

توزیع نیروی برشی در ورق های روسری و زیرسری و ورق برشگیر در محل اتصال در دو حالتی که چرخش چشمه اتصال به حد چرخش الاستیک برسد و حالتی که چرخش چشمه اتصال به چهار برابر حد چرخش الاستیک برسد مورد بررسی و مقایسه گرفت. در دو حالت، برش در ورق های روسری و زیرسری بیشتر از میزان برش در ورق برشگیر است. این اختلاف در زمانی که چشمه اتصال تسلیم می شود بیشتر می شود و ورق برشگیر سهم کمتری از نیروی برشی را تحمل می کند.

## مراجع

- [1] N. E. Shanmugam, L. C. Ting & S. L. Lee. "Non-linear Analysis of 1-Beam to Box-Column connections". J. Construct. Steel Research 28 (1994) 257-278
- [2] Chen, C. C., Lin, C. C., and Tsai, C. L., 2004. "Evaluation of reinforced connections between steel beams and box columns." Engineering structures, Elsevier, Amsterdam, The Netherlands, Vol. 26, 1889-1904.
- [3] HKS.ABAQUS user's manual. Hibbit, Karlsson and Sorensen, Inc., Providence, R.I,2008
- [4] Kanvinde, AM. and Deierlein, GG. (2007). Cyclic void growth model to assess ductile fracture initiation in structural steels due to ultra low cycle fatigue. J. Eng. Mech. 133:6, 701-712.
- [5] Kim, T., Whittaker, A. S., Gilani, A. S. J., Bertero, V. V., and Takhirov, S. M. 2000. "Cover-plate and flange-plate reinforced steel moment-resisting connections." Rep. No. PEER 2000/07, Pacific Earthquake Engineering Research Center, Univ. of California at Berkeley, Berkeley, Calif.
- [6] Gholami, M., Deylami, D., and Tehranizadeh, M., 2013. "Seismic performance of flange plate connections between steel beams and box columns." Journal of Constructional Steel Research, Elsevier, Amirkabir University, Vol. 36-48.
- [7] AISC/ANSI360-05. "Specification for Structural steel Buildings", American institute of Steel Construction, Inc., Chicago, IL.,2005



---

**Research Paper**

---

**Investigation of the shear force distribution in connecting components top flange and bottom flange plate to box column****Mohammad Gholami<sup>1</sup>, Ehsan Vaziri<sup>2</sup>**

---

**ARTICLE INFO****Article history**

Received 31 October, 2018

Accepted 3 December, 2018

---

**Key words:**Connection of beam to  
column BOX

Panel zone

Shear Force

Top flange and bottom flange  
plate

Strong connection connecting

---

**ABSTRACT**

In the event of an earthquake occurring in steel Frames structures, if the lateral load-resisting system is a moment frame structure, these beams will dissipation of energy and developed plastic hinge in the beam, but this requires a strong connection that must be made in the design of the structure. A zone of beam and column connection exposed to flexural and shear stresses. This zone is considered as a sensitive area of the bending frame; if this area does not do its job properly, the transmission of force between the beam and the column is not properly executed and the structure will be damaged seriously. The reputable regulations of the world have considered certain criteria for this area and they are called connection springs. In this study, four models were designed to examine the force mechanism of this section and the behavior of this part is investigated. Contrary to expectation, a huge share of the cut is transmitted in scarves and underpants. In the next step, a model is designed to give the source of the connection a surrender. In this case, the shearing sheet transmits a negative cut into scarves and cufflinks.

---

Corresponding author: Ehsan VaziriE-mail addresses: e.vaziri313@gmail.com

---

